

# Pemeliharaan dan Pembersihan Sistem Ultrasound dan Transduser



# Daftar Isi

<b>1</b>	<b>Baca Ini Terlebih Dahulu.....</b>	<b>7</b>
	Komentar Pelanggan.....	10
	Layanan Pelanggan.....	10
	Kaidah Informasi Pengguna.....	10
	Persediaan dan Aksesori.....	11
<b>2</b>	<b>Keselamatan.....</b>	<b>13</b>
	Peringatan dan Perhatian.....	13
	Pemaparan Glutaraldehyd.....	17
	Peringatan Produk Lateks.....	18
	Peringatan Medis FDA mengenai Lateks.....	18
	Kontrol Infeksi.....	20
	Ensefalopati Spongiform Menular.....	22
	Penutup Transduser.....	22
<b>3</b>	<b>Disinfektan dan Pembersih untuk Sistem dan Transduser.....</b>	<b>25</b>
	Tentang Disinfektan dan Pembersih.....	25
	Faktor-faktor yang Memengaruhi Efektivitas Disinfektan.....	27
	Memilih Disinfektan dan Pembersih.....	27
<b>4</b>	<b>Membersihkan dan Memelihara Sistem.....</b>	<b>31</b>
	Disinfektan dan Pembersih untuk Permukaan Sistem.....	32
	Membersihkan dan Mendesinfeksi Sistem dan Peralatan EKG.....	34
	Membersihkan Sistem dan Peralatan EKG.....	37
	Mendisinfeksi Permukaan Sistem dan Peralatan EKG.....	38
	Pemeliharaan Sistem Lumify.....	38
	Membersihkan Trackball.....	39

Membersihkan Filter Udara Sistem.....	39
Membersihkan dan Mendisinfeksi Adaptor AC.....	41
<b>5 Perawatan Transduser.....</b>	<b>43</b>
Definisi Pembersihan, Disinfeksi, dan Sterilisasi Transduser.....	43
Metode Perawatan Transduser.....	45
Panduan untuk AR (Reprosesor Otomatis/Automated Reprocessors).....	48
Panduan untuk Disinfektor Transduser TEE Otomatis dan Disinfektor Pembersih.....	50
Perawatan Transduser Non-TEE.....	53
Peringatan dan Perhatian untuk Transduser Non-TEE.....	55
Membersihkan Transduser Non-TEE, Kabel, dan Konektor.....	61
Disinfeksi Tingkat Rendah Transduser Non-TEE.....	64
Disinfeksi Tingkat Tinggi Transduser Non-TEE.....	66
Mensterilkan Transduser Non-TEE.....	70
Perawatan Transduser USB.....	73
Peringatan dan Perhatian untuk Transduser USB.....	74
Membersihkan Transduser USB, Kabel, dan Konektor.....	79
Disinfeksi Tingkat Rendah Transduser USB.....	83
Disinfeksi Tingkat Tinggi Transduser USB.....	85
Mensterilkan Transduser USB.....	88
Perawatan Transduser TEE.....	89
Peringatan dan Perhatian untuk Transduser TEE.....	90
Panduan untuk Transduser TEE.....	98
Membersihkan dan Mendisinfeksi Transduser TEE.....	102
Membersihkan Transduser TEE, Konektor, Kabel, dan Pegangan.....	103
Disinfeksi Tingkat Rendah Kabel, Konektor, dan Pegangan TEE.....	107
Sterilisasi dan Disinfeksi Tingkat Tinggi Transduser TEE (Poros Fleksibel dan Ujung Distal).....	108
Gel Transmisi Ultrasound.....	111
<b>6 Penyimpanan dan Pengangkutan Transduser.....</b>	<b>113</b>
Pengangkutan Transduser.....	113

Penyimpanan untuk Pengangkutan..... 113  
Penyimpanan Rutin dan Jangka Panjang..... 114



# 1 Baca Ini Terlebih Dahulu

Informasi pengguna untuk produk Philips Anda berisi penjelasan lengkap mengenai konfigurasi produk dengan jumlah opsi dan aksesori yang maksimum. Beberapa fungsi yang dijelaskan mungkin tidak tersedia pada konfigurasi produk Anda.

Transduser hanya tersedia di negara atau wilayah yang menyetujuinya. Untuk informasi khusus wilayah Anda, hubungi perwakilan Philips setempat.

Sistem ultrasound dan transduser perlu dirawat, dibersihkan, dan ditangani dengan benar. Perawatan yang normal mencakup pemeriksaan, pembersihan, dan disinfeksi atau pensterilan, bila diperlukan. Panduan ini berisi informasi dan petunjuk untuk membantu Anda membersihkan, mendisinfeksi, dan mensterilkan sistem ultrasound dan transduser Philips Anda secara efektif. Selain itu, petunjuk ini juga akan membantu mencegah kerusakan saat pembersihan, disinfeksi, dan sterilisasi, yang dapat membatalkan jaminan Anda.

Informasi pada panduan ini dapat diaplikasikan pada sistem ultrasound berikut:

- Seri Affiniti
- Seri ClearVue
- CX30
- CX50
- Seri EPIQ
- HD5
- HD6
- HD7
- Seri HD11
- HD15
- iE33
- iU22
- Lumify

- Sparq
- Xperius (didistribusikan oleh B.Braun)

Untuk informasi tentang sistem ultrasound atau transduser Philips yang tidak disebutkan secara spesifik dalam dokumen ini, lihat dokumentasi pengguna sistem Anda yang menyediakan informasi khusus untuk sistem dan transduser Anda.

Sebelum Anda mencoba membersihkan atau mengaplikasikan disinfektan pada sistem atau transduser, baca panduan ini dan patuhi semua peringatan dan perhatian dengan benar. Perhatikan dengan saksama informasi di bagian “Keselamatan”.

Untuk daftar disinfektan dan pembersih yang kompatibel dengan transduser dan sistem ultrasound Philips Anda, lihat *Disinfektan dan Larutan Pembersih untuk Sistem Ultrasound dan Transduser* (tersedia dengan dokumentasi sistem Anda) atau kunjungi situs web "Transducer and System Care":

[www.philips.com/transducercare](http://www.philips.com/transducercare)

Untuk daftar transduser yang didukung oleh sistem Anda, lihat *Panduan Pengguna dan Pembaruan Informasi Pengguna* sistem Anda (jika ada), yang berisi informasi yang sesuai dengan sistem dan transduser Anda.

Untuk informasi lebih lanjut:

- Di Amerika Utara, hubungi Philips di 800-722-9377.
- Di luar Amerika Utara, hubungi perwakilan Philips setempat.
- Kunjungi laman situs "Transducer and System Care":

[www.philips.com/transducercare](http://www.philips.com/transducercare)

Dokumen atau media digital dan segala informasi yang terkandung di dalamnya adalah rahasia dan milik dari Philips dan tidak dapat dicetak ulang, disalin baik keseluruhan maupun sebagian, diadaptasi, dimodifikasi, diungkapkan kepada pihak lain, atau disebarluaskan tanpa izin tertulis sebelumnya dari Departemen Legal Philips. Dokumen atau media digital ini ditujukan untuk digunakan oleh pelanggan dan dilisensikan kepada pelanggan sebagai bagian dari pembelian peralatan Philips, atau untuk memenuhi kesesuaian peraturan sebagaimana disyaratkan oleh FDA dalam bagian 21 CFR 1020.30 (dan setiap amandemen daripadanya) dan persyaratan peraturan setempat lainnya. Orang yang tidak berkompeten dilarang keras menggunakan dokumen ini.



Philips memberikan dokumen ini tanpa jaminan apa pun, baik tersirat maupun tersurat, termasuk namun tidak terbatas pada jaminan tersirat atas kelayakan untuk diperdagangkan, dan kesesuaian untuk tujuan tertentu.

Philips telah memastikan keakuratan dokumen ini. Namun demikian, Philips tidak memiliki tanggung jawab atas kesalahan atau penghilangan, dan berhak melakukan perubahan pada produk apa pun yang disebutkan di sini tanpa pemberitahuan sebelumnya untuk menyempurnakan keandalan, fungsi, atau desain. Philips dapat melakukan penyempurnaan atau perubahan pada produk atau program yang dijelaskan dalam dokumen ini setiap saat.

Philips tidak memberikan pernyataan atau jaminan apa pun kepada pengguna atau pihak lain berkenaan dengan kelengkapan dokumen ini untuk tujuan tertentu atau berkenaan dengan kelengkapannya untuk memperoleh hasil tertentu. Hak pengguna atas pemulihan terhadap kerusakan yang disebabkan oleh kesalahan atau kelalaian pada komponen Philips terbatas pada jumlah yang dibayarkan oleh pengguna kepada Philips berdasarkan ketentuan dokumen ini. Dalam hal apa pun Philips tidak bertanggung jawab atas kerusakan, kerugian, ongkos, biaya, klaim, tuntutan, atau klaim atas hilangnya keuntungan, data, pembayaran, atau pengeluaran dalam bentuk atau jenis apa pun secara khusus, tambahan, kebetulan baik langsung maupun tidak langsung atau sebab akibat.

Penyalinan dokumen ini tanpa izin tertulis, selain melanggar hak cipta, dapat mengurangi kemampuan Philips untuk memberikan informasi yang akurat dan aktual kepada pengguna.

"Affiniti", "Affiniti CVx", "EPIQ", "EPIQ CVx", "EPIQ CVxi", dan "xMATRIX" adalah merek dagang dari Koninklijke Philips N.V.

"Xperius" adalah merek dagang bersama yang dimiliki oleh Koninklijke Philips N.V. dan B. Braun Melsungen AG.

Nama produk yang bukan Philips mungkin merupakan merek dagang dari pemilik yang bersangkutan.

## Komentar Pelanggan

Jika Anda memiliki pertanyaan tentang informasi pengguna atau menemukan kesalahan informasi pengguna, hubungi Philips di 800-722-9377 untuk pelanggan di AS; untuk pelanggan di luar AS, hubungi staf perwakilan layanan pelanggan setempat. Anda juga dapat mengirim e-mail ke alamat berikut:

techcomm.ultrasound@philips.com

## Layanan Pelanggan

Perwakilan layanan pelanggan tersedia secara global untuk menjawab pertanyaan serta memberikan pemeliharaan dan layanan kepada pelanggan. Silakan hubungi perwakilan Philips di kota Anda untuk bantuan. Anda juga dapat menghubungi kantor operasional berikut ini untuk mendapatkan arahan ke perwakilan layanan pelanggan atau kunjungi situs web "Hubungi Kami" ini:

[www.healthcare.philips.com/main/about/officelocator/index.wpd](http://www.healthcare.philips.com/main/about/officelocator/index.wpd)

Philips Ultrasound, Inc.  
22100 Bothell Everett Hwy  
Bothell, WA 98021-8431  
USA  
800-722-9377

## Kaidah Informasi Pengguna

Informasi pengguna untuk produk Anda menggunakan kaidah penulisan untuk membantu menemukan dan memahami informasi sebagai berikut:

- Semua prosedur diberi nomor dan subprosedur diberi huruf. Anda harus melakukan langkah demi langkah sesuai urutan yang disajikan agar berhasil.
- Daftar dengan simbol menunjukkan informasi umum tentang fungsi atau prosedur tertentu, bukan prosedur berurutan.

- Sisi kiri sistem adalah sebelah kiri Anda bila Anda berdiri di depan sistem, menghadap sistem. Sisi depan sistem adalah area yang terdekat dengan Anda saat mengoperasikannya.
- Transduser dan probe pensil mengacu pada transduser, kecuali jika perbedaan diperlukan untuk mendukung makna teks.

Informasi penting untuk penggunaan produk yang aman dan efektif diberikan dalam informasi pengguna sebagai berikut:



#### **PERINGATAN**

**Peringatan menekankan informasi penting untuk keselamatan Anda, operator, dan pasien.**



#### **PERHATIAN**

**Perhatian menjelaskan berbagai tindakan yang dapat merusak produk dan akibatnya membatalkan garansi atau kontrak servis Anda atau tindakan apa pun yang mengakibatkan terhapusnya data pasien atau sistem.**

#### **CATATAN**

Catatan mengalihkan perhatian Anda ke informasi penting yang akan membantu Anda mengoperasikan produk secara lebih efektif.

## **Persediaan dan Aksesori**

Untuk informasi tentang cara memesan persediaan dan aksesori, lihat *Panduan Pengguna* sistem Anda.



## 2 Keselamatan

Baca informasi pada bagian ini untuk memastikan keselamatan semua orang yang mengoperasikan dan melakukan perawatan pada perlengkapan ultrasound, semua pasien yang diperiksa, dan untuk memastikan kualitas sistem beserta aksesorinya.

Informasi keselamatan yang berlaku hanya pada tugas pembersihan atau pengaplikasian disinfektan tertentu tercakup dalam prosedur untuk tugas tersebut.

### Peringatan dan Perhatian

Untuk keamanan maksimal saat menggunakan pembersih dan disinfektan, patuhi peringatan dan perhatian berikut:



#### PERINGATAN

**Tidak semua disinfektan berfungsi secara efektif terhadap semua jenis kontaminasi. Pastikan bahwa jenis disinfektan sesuai untuk sistem atau transduser yang ditentukan dan konsentrasi larutan serta durasi kontak sesuai untuk tujuan penggunaan klinis yang diinginkan.**



#### PERINGATAN

**Disinfektan direkomendasikan karena kompatibilitas kimianya dengan material produk, bukan keefektifan biologisnya. Untuk efektivitas biologis suatu disinfektan, lihat panduan dan rekomendasi dari produsen disinfektan, Badan Pengawas Obat dan Makanan Amerika Serikat, dan Pusat Pengendalian dan Pencegahan Penyakit Amerika Serikat.**

**PERINGATAN**

Jika larutan pracampur digunakan, pastikan Anda memperhatikan tanggal kedaluwarsa larutan tersebut.

**PERINGATAN**

Tingkat disinfektan yang diperlukan untuk perangkat ditentukan berdasarkan jenis jaringan yang akan mengalami kontak selama penggunaan serta jenis transduser yang digunakan. Pastikan jenis disinfektan telah sesuai dengan jenis transduser dan aplikasi transduser. Untuk informasi tentang tingkat persyaratan disinfeksi, lihat **“Metode Perawatan Transduser” pada halaman 45**. Lihat juga petunjuk label disinfektan dan saran Association for Professionals in Infection Control, U.S. Food and Drug Administration, Pernyataan Resmi AIUM: "Guidelines for Cleaning and Preparing External- and Internal-Use Ultrasound Transducers and Equipment Between Patients as well as Safe Handling and Use of Ultrasound Coupling Gel," dan Pusat Pengendalian Penyakit AS.

**PERINGATAN**

Ikuti saran produsen pembersih atau disinfektan.

**PERINGATAN**

Selalu gunakan pelindung mata dan sarung tangan saat membersihkan, mendesinfeksi, atau mensterilkan peralatan apa pun.

**PERINGATAN**

Untuk menghindari risiko sengatan listrik, jangan gunakan transduser apa pun yang telah dibenamkan di luar tingkat pembersihan atau desinfeksi yang ditentukan.

**PERINGATAN**

Saat mensterilkan transduser, pastikan konsentrasi larutan sterilan dan durasi kontak telah sesuai untuk sterilisasi. Pastikan untuk mengikuti petunjuk produsen.

**PERHATIAN**

Menggunakan disinfektan yang tidak disarankan, menggunakan kekuatan larutan yang tidak sesuai, atau mencelupkan transduser lebih dalam maupun lebih lama dari yang disarankan dapat merusak atau mengubah warna transduser dan membatalkan jaminan transduser.

**PERHATIAN**

Penggunaan isopropil alkohol (alkohol gosok), denaturasi etil alkohol, dan produk berbahan dasar alkohol pada semua transduser dibatasi. Pada transduser dengan konektor USB, bagian yang boleh dibersihkan dengan alkohol hanyalah rumah dan lensa (jendela akustik) transduser. Pada transduser non-TEE, bagian yang boleh dibersihkan dengan alkohol hanyalah rumah konektor dan rumah transduser dan lensa. Pada transduser TEE, bagian yang dapat dibersihkan dengan alkohol hanyalah rumah konektor dan rumah kontrol. Pastikan larutan hanya isopropil alkohol 91% atau kurang, atau denaturasi etil alkohol 85% atau kurang. Jangan bersihkan bagian lain dari transduser dengan alkohol (termasuk kabel, konektor USB, atau pelepas tegangan), karena dapat merusak bagian transduser tersebut. Kerusakan ini tidak tercakup dalam jaminan atau kontrak layanan Anda.

**PERHATIAN**

Beberapa produk pembersih dan disinfektan mungkin mengakibatkan kelunturan jika residu disinfektan dan gel belum benar-benar dibersihkan setelah setiap penggunaan. Selalu bersihkan gel sepenuhnya sebelum menggunakan pembersih dan disinfektan. Jika perlu, dan kompatibel untuk digunakan, isopropil alkohol 70% dapat dipakai untuk membersihkan residu yang menumpuk pada komponen sistem. Jika perlu, dan kompatibel untuk digunakan, larutan isopropil alkohol 91% atau kurang atau larutan denaturasi etil alkohol 85% atau kurang dapat dipakai untuk membersihkan residu yang menumpuk pada beberapa komponen transduser.

**PERHATIAN**

Jangan gunakan lapisan perekat, seperti Tegaderm, pada lensa transduser. Penggunaan lapisan tersebut dapat merusak lensa.

**PERHATIAN**

Pada layar monitor, jangan gunakan pembersih kaca, penyemprot Dispatch, atau produk yang mengandung pemutih. Penggunaan berulang pada pembersih atau produk semacamnya dapat merusak permukaan layar monitor. Segera seka disinfektan atau pembersih yang disetujui untuk mencegah penumpukan residu. Gunakan pembersih yang khusus dirancang untuk membersihkan LCD atau OLED.

**PERHATIAN**

Pada layar sentuh, jangan gunakan penyemprot Dispatch atau produk yang mengandung pemutih atau alkohol. Penggunaan berulang pada pembersih atau produk semacamnya dapat merusak permukaan layar sentuh. Segera seka disinfektan atau pembersih yang disetujui untuk mencegah penumpukan residu.



**PERHATIAN**

Jangan gunakan pembersih abrasif atau aseton, MEK, tiner cat, atau larutan keras lain pada sistem, perangkat, atau transduser.

**PERHATIAN**

Jangan gunakan Sani-Cloth AF3 atau Super Sani-Cloth untuk mendisinfeksi sistem.

**PERHATIAN**

Pada layar monitor dan layar sentuh, gunakan kain mikrofiber; jangan menggunakan tisu.

**PERHATIAN**

Permukaan sistem dan transduser bersifat resistan terhadap gel ultrasound, alkohol, dan disinfektan, tetapi jika Anda menggunakan bahan tersebut, Anda harus menyekanya untuk mencegah kerusakan permanen.

## Pemaparan Glutaraldehid

OSHA (Occupational Safety and Health Administration) Amerika Serikat telah mengeluarkan peraturan yang mencakup tingkat pemaparan glutaraldehid yang dapat diterima di lingkungan kerja. Philips tidak menjual disinfektan berbasis glutaraldehid bersama dengan produknya.

Untuk mengurangi munculnya asap glutaraldehid di udara, pastikan Anda menggunakan wadah rendaman yang tertutup atau berventilasi. Sistem tersebut dijual terpisah. Informasi terkini tentang produk disinfeksi dan transduser Philips dapat ditemukan di situs web "Transducer and System Care" Philips:

[www.philips.com/transducercare](http://www.philips.com/transducercare)

## Peringatan Produk Lateks

Sistem ultrasound dan transduser Philips tidak mengandung lateks karet alami yang bersentuhan dengan manusia.



### PERINGATAN

Penutup transduser dapat mengandung lateks karet alami yang mungkin menyebabkan reaksi alergi pada beberapa individu.



### PERINGATAN

Tali pengaman gigi M2203A mengandung lateks karet alami yang mungkin menyebabkan reaksi alergi.

## Peringatan Medis FDA mengenai Lateks

### 29 Maret 1991, Reaksi Alergi Terhadap Perangkat Medis yang Mengandung Lateks

Karena adanya laporan reaksi alergi yang parah terhadap lateks (karet alami) yang terkandung pada perangkat medis, FDA menyarankan kalangan profesional perawatan kesehatan untuk mengidentifikasi pasien yang sensitif terhadap lateks dan melakukan persiapan untuk perawatan segera terhadap reaksi alergi. Reaksi pasien terhadap lateks bervariasi mulai dari urtikaria kontak hingga anafilaksis sistemik. Lateks adalah komponen yang terdapat di banyak perangkat medis termasuk sarung tangan bedah dan pemeriksaan, kateter, tabung intubasi, masker anestesi, dan tambalan gigi.

Laporan kepada FDA mengenai reaksi alergi terhadap lateks yang terkandung dalam perangkat medis telah meningkat baru-baru ini. Salah satu merek dari ujung enema manset lateks baru-baru ini ditarik peredarannya setelah beberapa pasien dinyatakan meninggal dunia akibat reaksi anaphylactoid selama prosedur barium enema. Laporan lainnya mengenai sensitivitas terhadap lateks dapat ditemukan dalam literatur kedokteran. Banyaknya pemakaian lateks yang

dijumpai pada perangkat medis dan produk konsumen lainnya dapat menjadi bagian dari alasan bahwa sensitivitas terhadap lateks semakin lazim. Contoh, telah dilaporkan bahwa 6% hingga 7% dari personel bedah dan 18% hingga 40% dari pasien spina bifida sensitif terhadap lateks.

Protein dalam lateks sendiri diduga sebagai sumber utama dari reaksi alergi. Meskipun hingga saat ini tidak diketahui seberapa banyak protein yang dapat menyebabkan reaksi parah, FDA bekerja sama dengan produsen perangkat medis yang mengandung lateks untuk meminimalkan tingkat protein dalam produknya.

Rekomendasi FDA untuk tenaga kesehatan sehubungan dengan masalah ini adalah sebagai berikut:

- Saat pencatatan riwayat pasien secara umum, ajukan pertanyaan tentang sensitivitas terhadap lateks. Rekomendasi ini secara khusus penting untuk pasien bedah dan radiologi, pasien spina bifida, dan pekerja di fasilitas perawatan kesehatan. Pertanyaan tentang gatal, ruam, atau mengi setelah mengenakan sarung tangan lateks atau meniup balon mainan dapat berguna. Pasien dengan riwayat positif harus ditandai pada catatan mereka.
- Jika diduga memiliki sensitivitas terhadap lateks, pertimbangkan untuk menggunakan perangkat yang dibuat dengan material alternatif, seperti plastik. Contoh, petugas kesehatan dapat mengenakan sarung tangan non-lateks untuk melapisi sarung tangan lateks jika pasien sensitif. Jika petugas kesehatan dan pasien sensitif, sarung tangan lateks tingkat sedang dapat digunakan. (Sarung tangan lateks berlabel “Hipoalergenik” tidak selalu mencegah reaksi yang berlawanan.)
- Bila perangkat medis yang mengandung lateks digunakan, terutama saat lateks menyentuh membran mukosa, waspadai kemungkinan reaksi alergi.
- Jika suatu reaksi alergi terjadi dan diduga berasal dari lateks, sarankan pasien yang memiliki kemungkinan sensitivitas terhadap lateks untuk mempertimbangkan evaluasi imunologi.
- Sarankan kepada pasien untuk menyampaikan kepada petugas kesehatan dan personel darurat tentang setiap sensitivitas lateks yang diketahui sebelum menjalankan prosedur medis. Pertimbangkan untuk menyarankan penggunaan gelang identifikasi kepada pasien yang memiliki sensitivitas parah terhadap lateks.

FDA menganjurkan kepada petugas kesehatan untuk melaporkan insiden reaksi yang berlawanan terhadap lateks atau material lain yang digunakan dalam perangkat medis. (Lihat FDA Drug Bulletin, Oktober 1990.) Untuk melaporkan insiden, hubungi Program Pelaporan Masalah FDA, MedWatch, di 1-800-332-1088, atau di Internet:

[www.fda.gov/Safety/MedWatch/](http://www.fda.gov/Safety/MedWatch/)

Untuk mendapatkan satu salinan daftar referensi mengenai sensitivitas terhadap lateks, kirimkan surat ke: LATEX, FDA, HFZ-220, Rockville, MD 20857.

## Kontrol Infeksi

Masalah terkait kontrol infeksi berlaku pada operator dan pasien. Ikuti prosedur kontrol infeksi yang ditetapkan di fasilitas Anda untuk perlindungan staf dan pasien.

### Menangani Transduser Terkontaminasi

Area utama perhatian adalah penanganan transduser yang telah tersentuh pasien yang terinfeksi. Selalu kenakan sarung tangan saat Anda menangani transduser yang digunakan dalam prosedur TEE, endokavitas, intraoperatif, dan biopsi yang belum menjalani disinfeksi. Untuk informasi tentang cara membersihkan dan mendisinfeksi transduser, lihat bagian [“Perawatan Transduser”](#).

### Menghilangkan Darah dan Zat Menular dari Sistem



#### PERINGATAN

**Jika sistem menjadi terkontaminasi secara internal dengan cairan tubuh yang membawa patogen, Anda harus segera memberi tahu perwakilan layanan Philips. Komponen di dalam sistem tidak dapat didisinfeksi. Dalam hal ini, sistem harus dibuang sebagai material berbahaya biologis sesuai dengan undang-undang setempat atau undang-undang federal.**



### PERHATIAN

Penggunaan isopropil alkohol (alkohol gosok), denaturasi etil alkohol, dan produk berbahan dasar alkohol pada semua transduser dibatasi. Pada transduser dengan konektor USB, bagian yang boleh dibersihkan dengan alkohol hanyalah rumah dan lensa (jendela akustik) transduser. Pada transduser non-TEE, bagian yang boleh dibersihkan dengan alkohol hanyalah rumah konektor dan rumah transduser dan lensa. Pada transduser TEE, bagian yang dapat dibersihkan dengan alkohol hanyalah rumah konektor dan rumah kontrol. Pastikan larutan hanya isopropil alkohol 91% atau kurang, atau denaturasi etil alkohol 85% atau kurang. Jangan bersihkan bagian lain dari transduser dengan alkohol (termasuk kabel, konektor USB, atau pelepas tegangan), karena dapat merusak bagian transduser tersebut. Kerusakan ini tidak tercakup dalam jaminan atau kontrak layanan Anda.

Gunakan bantalan kain kasa yang dibasahi dengan sabun dan air bersih untuk menghilangkan noda darah pada sistem serta pada konektor dan kabel transduser. Kemudian, keringkan peralatan dengan kain lembut yang kering dan bebas serat untuk mencegah korosi. Anda dapat menggunakan larutan isopropil alkohol 70% hanya pada komponen sistem tertentu. Untuk komponen sistem yang kompatibel, lihat [“Disinfektan dan Pembersih untuk Permukaan Sistem” pada halaman 32](#). Anda dapat menggunakan larutan isopropil alkohol 91% atau larutan denaturasi etil alkohol 85% hanya pada bagian transduser tertentu. Untuk informasi lebih lanjut, lihat bagian untuk setiap jenis transduser. Bahan pembersih tambahan tersedia. Untuk informasi lebih lanjut, lihat *Disinfektan dan Larutan Pembersih untuk Sistem Ultrasound dan Transduser*. Untuk informasi lebih lanjut tentang cara menghilangkan noda darah dan zat menular lainnya dari sistem, lihat bagian [“Membersihkan dan Memelihara Sistem”](#).

### Kabel dan Unit Sadapan EKG

Untuk informasi tentang cara membersihkan kabel EKG dan unit sadapan, lihat bagian [“Membersihkan dan Memelihara Sistem”](#).

## Ensefalopati Spongiform Menular



### PERINGATAN

Jika penutup transduser steril rusak saat menjalankan aplikasi intraoperatif pada pasien dengan ensefalopati spongiform menular, misalnya penyakit Creutzfeldt-Jakob, ikuti panduan dari U.S. Centers for Disease Control dan panduan dalam dokumen dari WHO (Organisasi Kesehatan Dunia): WHO/CDS/ APH/2000/3, WHO Infection Control Guidelines for Transmissible Spongiform Encephalopathies. Transduser pada sistem Anda tidak dapat didekontaminasi menggunakan proses pemanasan.

## Penutup Transduser

Untuk prosedur tentang cara menggunakan penutup transduser, lihat petunjuk yang diberikan bersama penutup tersebut.



### PERINGATAN

Agar tidak terjadi kontaminasi oleh patogen tularan darah, penutup transduser steril yang dipasarkan secara legal dengan gel transmisi ultrasound steril diperlukan untuk prosedur intraoperatif, dan selama pemandu jarum, serta prosedur biopsi. Penutup pelindung disarankan untuk prosedur transesofageal, transrektal, dan intravagina; penggunaan penutup diharuskan di Tiongkok dan Jepang. Philips menyarankan penggunaan penutup steril yang dipasarkan secara legal.

**PERINGATAN**

Lateks dan talk umumnya digunakan pada penutup yang dipasarkan untuk membantu pengontrolan infeksi dalam aplikasi pencitraan transesofagus, endokavitas, dan intraoperatif, serta saat panduan jarum dan prosedur biopsi berlangsung. Periksa kemasan untuk mengonfirmasi kandungan lateks dan talk. Berbagai studi menunjukkan bahwa pasien dapat mengalami reaksi alergi dengan lateks karet alam. Lihat FDA Medical Alert, 29 Maret 1991, dicetak ulang di [“Peringatan Medis FDA mengenai Lateks” pada halaman 18.](#)

**PERINGATAN**

Dalam aplikasi intraoperatif, transduser yang telah melalui disinfektan tingkat tinggi harus digunakan dengan gel steril dan penutup transduser steril yang dipasarkan secara legal.

**PERINGATAN**

Periksa penutup transduser sebelum dan setelah penggunaan.

**PERINGATAN**

Jangan gunakan penutup transduser hingga Anda siap menjalankan prosedur.

**PERINGATAN**

Jika penutup transduser yang dipasang robek atau tercemar sebelum digunakan, transduser harus dibersihkan dan didisinfeksi, lalu penutup steril baru yang dipasarkan secara legal harus digunakan.



**PERINGATAN**

**Penutup transduser steril adalah komponen sekali pakai dan tidak boleh digunakan kembali.**



## 3 Disinfektan dan Pembersih untuk Sistem dan Transduser

Baca informasi ini sebelum menjalankan prosedur disinfeksi dan sterilisasi. Informasi ini menjelaskan tentang disinfektan yang disarankan dan cara memilih disinfektan yang tepat untuk tingkat disinfeksi yang diperlukan. Anda harus merujuk pada tabel kompatibilitas pembersih dan disinfektan yang sesuai terkait kompatibilitas zat kimia disinfektan dan pembersih untuk transduser ultrasound Philips (lihat *Disinfektan dan Larutan Pembersih untuk Sistem Ultrasound dan Transduser*).

### Tentang Disinfektan dan Pembersih



#### PERINGATAN

Tidak semua disinfektan berfungsi secara efektif terhadap semua jenis kontaminasi. Pastikan bahwa jenis disinfektan sesuai untuk sistem atau transduser yang ditentukan dan konsentrasi larutan serta durasi kontak sesuai untuk tujuan penggunaan klinis yang diinginkan.



#### PERINGATAN

Disinfektan direkomendasikan karena kompatibilitas kimianya dengan material produk, bukan keefektifan biologisnya. Untuk efektivitas biologis suatu disinfektan, lihat panduan dan rekomendasi dari produsen disinfektan, Badan Pengawas Obat dan Makanan Amerika Serikat, dan Pusat Pengendalian dan Pencegahan Penyakit Amerika Serikat.

**PERINGATAN**

Jika larutan pra-campur digunakan, pastikan Anda memperhatikan tanggal kedaluwarsa larutan tersebut.

**PERINGATAN**

Selalu gunakan pelindung mata dan sarung tangan saat membersihkan, mendesinfeksi, atau mensterilkan peralatan apa pun.

**PERINGATAN**

Tingkat disinfektan yang diperlukan untuk perangkat ditentukan berdasarkan jenis jaringan yang akan mengalami kontak selama penggunaan serta jenis transduser yang digunakan. Pastikan jenis disinfektan telah sesuai dengan jenis transduser dan aplikasi transduser. Untuk informasi tentang tingkat persyaratan disinfeksi, lihat **“Metode Perawatan Transduser”** pada halaman 45. Lihat juga petunjuk label disinfektan dan saran Association for Professionals in Infection Control, U.S. Food and Drug Administration, Pernyataan Resmi AIUM: "Guidelines for Cleaning and Preparing External- and Internal-Use Ultrasound Transducers and Equipment Between Patients as well as Safe Handling and Use of Ultrasound Coupling Gel," dan Pusat Pengendalian Penyakit AS.

**PERHATIAN**

Menggunakan disinfektan yang tidak disarankan, menggunakan kekuatan larutan yang tidak sesuai, atau mencelupkan transduser lebih dalam maupun lebih lama dari yang disarankan dapat merusak atau mengubah warna transduser dan membatalkan jaminan transduser.

**PERHATIAN**

Penggunaan isopropil alkohol (alkohol gosok), denaturasi etil alkohol, dan produk berbahan dasar alkohol pada semua transduser dibatasi. Pada transduser dengan konektor USB, bagian yang boleh dibersihkan dengan alkohol hanyalah rumah dan lensa (jendela akustik) transduser. Pada transduser non-TEE, bagian yang boleh dibersihkan dengan alkohol hanyalah rumah konektor dan rumah transduser dan lensa. Pada transduser TEE, bagian yang dapat dibersihkan dengan alkohol hanyalah rumah konektor dan rumah kontrol. Pastikan larutan hanya isopropil alkohol 91% atau kurang, atau denaturasi etil alkohol 85% atau kurang. Jangan bersihkan bagian lain dari transduser dengan alkohol (termasuk kabel, konektor USB, atau pelepas tegangan), karena dapat merusak bagian transduser tersebut. Kerusakan ini tidak tercakup dalam jaminan atau kontrak layanan Anda.

## Faktor-faktor yang Memengaruhi Efektivitas Disinfektan

Berikut adalah faktor-faktor yang memengaruhi efektivitas disinfektan:

- Jumlah dan letak mikroorganisme
- Resistansi bawaan mikroorganisme
- Konsentrasi dan potensi disinfektan
- Faktor fisika dan kimia
- Zat organik dan anorganik
- Durasi pemaparan
- Biofilm

## Memilih Disinfektan dan Pembersih

Untuk memilih disinfektan dan pembersih yang kompatibel dengan transduser dan sistem ultrasound Philips Anda, lihat *Disinfektan dan Larutan Pembersih untuk Sistem Ultrasound dan Transduser* yang tersedia dengan dokumentasi sistem Anda atau di situs web “Transducer and System Care”:

[www.philips.com/transducercare](http://www.philips.com/transducercare)

Ikuti petunjuk label untuk preparasi dan kekuatan larutan. Jika larutan pra-campur digunakan, pastikan Anda memperhatikan tanggal kedaluwarsa larutan tersebut.

Karena banyak sekali produk pembersih dan disinfeksi yang tersedia, tidak mungkin untuk mencantumkan semuanya di dalam tabel. Jika Anda tidak yakin bahwa suatu produk sesuai untuk digunakan, harap hubungi staf perwakilan Philips untuk mendapatkan bantuan.

Untuk informasi lebih lanjut:

- [www.philips.com/transducercare](http://www.philips.com/transducercare)
- Di Amerika Utara, hubungi Philips di 800-722-9377.
- Di luar Amerika Utara, hubungi perwakilan Philips setempat.

Berdasarkan pengujian kompatibilitas bahan, profil penggunaan produk, dan bahan aktif, Philips telah secara umum menyetujui penggunaan jenis disinfektan *tingkat rendah* dan *tingkat sedang* berikut untuk digunakan sebagai penyemprot atau penyeka permukaan (kontak dengan kulit) dan transduser transvaginal atau transrektal, sesuai dengan batasan kompatibilitas dalam tabel disinfektan.



#### PERHATIAN

**Philips secara umum tidak menyetujui penggunaan untuk transduser transesofageal atau laparoskopi berikut.**

- Berbahan dasar natrium hipoklorit (contohnya, larutan pemutih rumah tangga 10% dengan natrium hipoklorit aktif sekitar 0,6%)
- Berbahan dasar amonium kuarternier (QUAT) (contohnya, produk yang mengandung larutan n-alkil xbenzil amonium klorida dengan x dapat berupa gugus fungsional organik seperti etil dan metil, dan lain-lain; konsentrasi penggunaan harus kurang dari 0,8% total untuk semua QUAT yang dicantumkan)
- Berbahan dasar hidrogen peroksida terakselerasi (hidrogen peroksida maksimal 0,5%)

- Berbahan dasar alkohol atau alkohol plus QUAT (kandungan alkohol dalam produk tidak boleh melebihi isopropil alkohol 91% atau denaturasi etil alkohol 85%)
- Produk yang tidak dicantumkan secara khusus dalam tabel kompatibilitas tetapi memiliki bahan aktif yang sama seperti yang ditunjukkan pada daftar ini, serta dijual untuk penggunaan medis.



## 4 Membersihkan dan Memelihara Sistem

Pemeliharaan harus dilakukan secara rutin dan sesuai dengan kebutuhan.

Karena sistem merupakan bagian dari peralatan medis yang berisi beberapa papan sirkuit, diagnosis layanan ekstensif, dan perangkat lunak pengoperasian kompleks, Philips menyarankan agar hanya teknisi ahli yang memperbaiki sistem.

Membersihkan dan memelihara sistem ultrasound dan periferal adalah tindakan yang penting dilakukan. Penting untuk melakukan pembersihan menyeluruh pada bagian peralatan periferal karena bagian tersebut berisi perangkat elektromekanis. Jika terlalu lama berada di lingkungan yang penuh debu dan lembap, perangkat ini akan mengalami gangguan performa dan penurunan keandalan.

Membersihkan transduser yang digunakan dengan sistem ultrasound adalah tindakan yang penting dilakukan. Prosedur pembersihan beragam, tergantung pada jenis transduser dan penggunaannya. Untuk petunjuk selengkapnya tentang cara membersihkan dan memelihara setiap jenis transduser yang digunakan dengan sistem, lihat bagian [“Perawatan Transduser”](#). Untuk instruksi tambahan sistem tertentu tentang cara membersihkan dan memelihara sistem, lihat *Panduan Pengguna* sistem Anda.



### PERINGATAN

**Selalu gunakan pelindung mata dan sarung tangan saat membersihkan, mendesinfeksi, atau mensterilkan peralatan apa pun.**



### PERHATIAN

**Ikuti semua petunjuk yang disediakan untuk mencegah kerusakan saat pembersihan, disinfeksi, dan sterilisasi. Tidak mengikuti petunjuk dapat membatalkan garansi.**

## Disinfektan dan Pembersih untuk Permukaan Sistem

Informasi ini berlaku untuk semua sistem, kecuali untuk Lumify, yang tercakup dalam [“Pemeliharaan Sistem Lumify” pada halaman 38](#).

Kecocokan disinfektan dan pembersih bervariasi tergantung pada item yang digunakan. Produk pada tabel di bawah ini kompatibel pada permukaan sistem berikut:

- Kabel, sadapan, dan elektrode batang EKG
- Permukaan plastik dan cat eksternal pada sistem dan meja dorong
- Panel kontrol sistem
- Layar monitor dan layar sentuh
- Pengelola kabel transduser yang mudah dijepit

Larutan Pembersih untuk Segala Permukaan	Larutan Pembersih untuk Layar Monitor dan Layar Sentuh	Disinfektan untuk Permukaan Sistem dan Layar Sentuh
Larutan sabun lembut <sup>1</sup>	<ul style="list-style-type: none"> <li>• Larutan sabun lembut<sup>1</sup></li> <li>• Pembersih yang dirancang untuk LCD atau OLED</li> <li>• Air yang dimurnikan</li> </ul>	<ul style="list-style-type: none"> <li>• Isopropil alkohol (IPA) 70% (tidak diperbolehkan untuk layar sentuh)</li> <li>• Opti-Cide3 (berbahan dasar QUAT/IPA)</li> <li>• Oxivir Tb (berbahan dasar hidrogen peroksida terakselerasi)</li> <li>• Penyemprot atau penyeka protex (hanya kompatibel dengan sistem seri Affiniti, seri EPIQ, dan Xperius)</li> <li>• Sani-Cloth HB (berbahan dasar QUAT)</li> <li>• Sani-Cloth Plus (berbahan dasar QUAT/IPA)</li> <li>• PI-Spray II (berbahan dasar QUAT)</li> </ul>

1. Larutan sabun lembut tidak mengandung bahan berbahaya dan tidak menimbulkan iritasi pada kulit. Larutan tersebut tidak boleh mengandung pewangi, minyak, atau alkohol. Larutan pembersih tangan tidak sesuai untuk digunakan.



**PERHATIAN**

Jangan gunakan pembersih abrasif atau aseton, MEK, tiner cat, atau larutan keras lain pada sistem, perangkat, atau transduser.

**PERHATIAN**

Jangan gunakan Sani-Cloth AF3 atau Super Sani-Cloth untuk mendisinfeksi sistem.

**PERHATIAN**

Jangan menumpahkan atau menyemprotkan cairan ke jahitan sistem, port, atau ke soket transduser mana pun.

**PERHATIAN**

Pada layar monitor dan layar sentuh, gunakan kain mikrofiber; jangan menggunakan tisu.

**PERHATIAN**

Pada layar monitor, jangan gunakan pembersih kaca, penyemprot Dispatch, atau produk yang mengandung pemutih. Penggunaan berulang pada pembersih atau produk semacamnya dapat merusak permukaan layar monitor. Segera seka disinfektan atau pembersih yang disetujui untuk mencegah penumpukan residu. Gunakan pembersih yang khusus dirancang untuk membersihkan LCD atau OLED.

**PERHATIAN**

Pada layar sentuh, jangan gunakan penyemprot Dispatch atau produk yang mengandung pemutih atau alkohol. Penggunaan berulang pada pembersih atau produk semacamnya dapat merusak permukaan layar sentuh. Segera seka disinfektan atau pembersih yang disetujui untuk mencegah penumpukan residu.

**PERHATIAN**

Permukaan sistem dan transduser bersifat resistan terhadap gel ultrasound, alkohol, dan disinfektan, tetapi jika Anda menggunakan bahan tersebut, Anda harus menyekanya untuk mencegah kerusakan permanen.

Untuk informasi lebih lanjut mengenai disinfektan untuk sistem dan transduser, lihat bagian [“Disinfektan dan Pembersih untuk Sistem dan Transduser”](#).

Untuk petunjuk tentang cara membersihkan dan mendesinfeksi transduser, lihat bagian [“Perawatan Transduser”](#).

## Membersihkan dan Mendesinfeksi Sistem dan Peralatan EKG

Informasi ini berlaku untuk semua sistem, kecuali untuk Lumify, yang tercakup dalam [“Pemeliharaan Sistem Lumify” pada halaman 38](#).

Panel kontrol sistem dan permukaan sisi luar lainnya paling cenderung terkena tumpahan cairan dan materi lain, seperti gel dalam jumlah berlebihan. Materi ini dapat meresap ke dalam komponen listrik di bawah panel dan menyebabkan kegagalan berulang. Selama pemeliharaan preventif berlangsung, cari masalah potensial yang ada termasuk kenop yang longgar dan kontrol yang aus.



**PERINGATAN**

Selalu gunakan pelindung mata dan sarung tangan saat membersihkan, mendesinfeksi, atau mensterilkan peralatan apa pun.



**PERINGATAN**

Sistem memiliki voltase tinggi dan terdapat potensi sengatan listrik selama pemeliharaan. Untuk menghindari risiko bahaya sengatan listrik, selalu matikan sistem, cabut kabel daya utama dari stopkontak, dan tunggu hingga setidaknya 30 detik sebelum membersihkan sistem.



**PERHATIAN**

Gunakan hanya pembersih dan disinfektan yang kompatibel pada permukaan sistem. Jika larutan pra-campur digunakan, pastikan Anda memperhatikan tanggal kedaluwarsa larutan tersebut.



**PERHATIAN**

Pastikan rem sistem telah terkunci sebelum Anda melakukan perawatan atau pembersihan.



**PERHATIAN**

Jangan gunakan pembersih abrasif atau aseton, MEK, tiner cat, atau larutan keras lain pada sistem, perangkat, atau transduser.

**PERHATIAN**

Untuk menghindari kerusakan pada layar monitor atau layar sentuh, jangan menyentuhnya dengan objek tajam apa pun seperti pensil atau kaliper. Berhati-hatilah untuk tidak menggores layar selama membersihkan.

**PERHATIAN**

Pada layar monitor dan layar sentuh, gunakan kain mikrofiber; jangan menggunakan tisu.

**PERHATIAN**

Ketika membersihkan panel kontrol sistem, layar monitor, layar sentuh, dan keyboard, lakukan dengan hati-hati agar larutan tidak masuk ke dalam rangka sistem. Jangan menumpahkan atau menyemprotkan cairan pada kontrol, ke dalam kabinet sistem, atau ke soket transduser.

**PERHATIAN**

Jangan semprotkan disinfektan secara langsung pada permukaan sistem. Saat menyeka, jangan biarkan disinfektan mengendap atau menyebar pada permukaan sistem. Jika melakukannya, disinfektan dapat meresap ke dalam sistem dan berisiko merusak sistem serta membatalkan jaminan. Seka hanya dengan kain atau penyeka yang sedikit dilembapkan.

**PERHATIAN**

Permukaan sistem dan transduser bersifat resistan terhadap gel ultrasound, alkohol, dan disinfektan, tetapi jika Anda menggunakan bahan tersebut, Anda harus menyekanya untuk mencegah kerusakan permanen.

## Membersihkan Sistem dan Peralatan EKG

Informasi ini berlaku untuk semua sistem, kecuali untuk Lumify, yang tercakup dalam [“Pemeliharaan Sistem Lumify” pada halaman 38](#).

1. Sebelum membersihkan, matikan sistem dan cabut kabel daya dari sumber daya, lalu pastikan rem sistem terkunci.
2. Untuk membersihkan layar monitor dan layar sentuh:
  - a. Menghilangkan debu dengan kain yang lembut dan bebas serabut. Phillips merekomendasikan penggunaan kain mikrofiber.
  - b. Gunakan cairan pembersih layar yang khusus ditujukan untuk LCD atau OLED. Percikkan cairan ke kain pembersih dan seka layar perlahan hingga bersih. Anda juga dapat menggunakan penyeka layar yang telah dibasahi sebelumnya.
  - c. Keringkan layar dengan kain lembut bebas serabut.
3. Untuk membersihkan panel kontrol, bersihkan kotoran yang terdapat di sekitar tombol atau kontrol dengan pembersih telinga atau tusuk gigi agar tidak masuk ke dalam kabinet. Seka dengan kain lembut yang dilembapkan dengan sabun dan air bersih.
4. Seka permukaan eksternal yang tersisa pada sistem dan kereta dengan kain lembut yang sedikit dilembapkan (dibasahi; bukan ditetesi) dengan sabun dan air bersih:
  - Permukaan plastik dan yang dilapisi cat
  - Kabel, sadapan, dan elektrode batang EKGAnda harus menggunakan larutan isopropil alkohol 70% untuk noda membandel atau tinta, kemudian bilas dengan sabun dan air bersih.
5. Bersihkan perlahan semua sisa yang menempel menggunakan kain yang sedikit dilembapkan dengan air yang dimurnikan.
6. Keringkan peralatan untuk mencegah korosi potensial.

Jika darah atau zat infeksi mengenai peralatan, lihat [“Mendisinfeksi Permukaan Sistem dan Peralatan EKG” pada halaman 38](#) dan [“Kontrol Infeksi” pada halaman 20](#).

## Mendisinfeksi Permukaan Sistem dan Peralatan EKG

Sebelum melakukan disinfeksi pada sistem dan peralatan EKG, baca [“Disinfektan dan Pembersih untuk Permukaan Sistem” pada halaman 32.](#)

Informasi ini berlaku untuk semua sistem, kecuali untuk Lumify, yang tercakup dalam [“Pemeliharaan Sistem Lumify” pada halaman 38.](#)

1. Sebelum membersihkan dan mendisinfeksi, matikan sistem dan cabut kabel daya dari sumber daya, lalu pastikan rem sistem terkunci.
2. Bersihkan sistem sesuai dengan prosedur pada [“Membersihkan Sistem dan Peralatan EKG” pada halaman 37.](#)
3. Pilih disinfektan yang kompatibel dengan sistem Anda dan ikuti petunjuk label untuk persiapan, suhu, dan konsentrasi larutan. Jika larutan pra-campur digunakan, pastikan Anda memperhatikan tanggal kedaluwarsa larutan tersebut.
4. Seka permukaan sistem dengan disinfektan, ikuti petunjuk label disinfektan untuk lama penyekaan, konsentrasi larutan, dan lama kontak disinfektan. Pastikan bahwa konsentrasi larutan dan lama kontak sesuai dengan tujuan aplikasi klinis.
5. Keringkan peralatan untuk mencegah korosi potensial.

## Pemeliharaan Sistem Lumify

Merupakan tanggung jawab Anda untuk membersihkan dan melakukan disinfeksi perangkat dengan benar sesuai dengan instruksi dari produsen perangkat dan kebijakan lembaga Anda untuk membersihkan serta melakukan disinfeksi perangkat medis.

Untuk informasi tentang cara membersihkan komponen Philips Lumify, lihat dokumentasi pengguna Lumify Anda.



### PERINGATAN

Jika perangkat seluler kompatibel Lumify terkontaminasi secara internal dengan cairan tubuh yang membawa patogen, Anda harus segera memberi tahu perwakilan layanan Philips. Komponen di dalam perangkat tidak dapat diberi disinfektan. Dalam hal ini, perangkat harus dibuang sebagai material berbahaya biologis sesuai dengan undang-undang setempat atau undang-undang federal.

## Membersihkan Trackball

Membersihkan trackball secara teratur akan memperpanjang umur pemakaian dan mengurangi servis yang tidak perlu.

1. Buka cincin di sekitar trackball menggunakan jari.
2. Angkat trackball keluar dari area pemasangan.
3. Bersihkan trackball dan area pemasangan dengan kain bebas serabut atau sikat kecil.
4. Letakkan kembali bola pada area pemasangan.
5. Pasang kembali ring dengan jari Anda.

## Membersihkan Filter Udara Sistem

Filter udara sistem harus diperiksa setiap minggu dan dibersihkan bila diperlukan. Jika Anda ingin membersihkan filter udara menggunakan sabun dan air, filter cadangan mungkin dapat dipasang ketika filter lainnya dikeringkan. Untuk memesan filter udara tambahan, hubungi Philips di 800-722-9377 (Amerika Utara) atau perwakilan Philips setempat (di luar Amerika Utara).

**PERINGATAN**

Sebelum menjalankan pemeliharaan atau pembersihan sistem, selalu matikan sistem dan lepas sistem dari sumber daya.

**PERHATIAN**

Matikan daya sebelum Anda melepas filter udara. Jangan hidupkan daya sebelum filter udara dipasang.

**PERHATIAN**

Pastikan filter udara dalam kondisi kering sebelum memasangnya. Memasang filter udara yang basah atau lembap dapat merusak sistem.

**PERHATIAN**

Pastikan sistem rem telah terkunci sebelum Anda membersihkan filter udara.

1. Tentukan lokasi pegangan saringan udara.
2. Tarik gagang filter udara keluar, hingga filter benar-benar terlepas dari sistem.
3. Periksa filter. Bersihkan filter dengan alat pengisap debu atau bilas dengan air, tergantung pada kondisi filter udara. Jika filter telah usang atau tidak dapat dibersihkan, ganti dengan filter cadangan.
4. Untuk memasang kembali filter, geser filter kembali ke tempatnya.
5. Untuk prosedur sistem tertentu, seperti melakukan penyetelan ulang status perawatan filter, lihat *Panduan Pengguna* sistem Anda.



## Membersihkan dan Mendisinfeksi Adaptor AC



### PERINGATAN

**Kenakan selalu kaca mata pelindung dan sarung tangan saat membersihkan dan mendesinfeksi peralatan.**



### PERHATIAN

**Jangan celupkan adaptor AC dalam larutan.**



### PERHATIAN

**Jauhkan adaptor AC dari uap lembap dan cairan. Jangan tumpahkan atau semprotkan cairan pada adaptor.**

1. Lepas adaptor AC dari sistem dan stopkontak.
2. Seka adaptor AC dengan kain kering. Jika terdapat noda yang harus dibersihkan, seka dengan kain yang dibasahi larutan sabun ringan dan air.
3. Keluarkan benda padat apa pun dengan cotton bud atau tusuk gigi untuk memastikan benda tersebut tidak masuk ke dalam adaptor.
4. Jika perlu melakukan disinfeksi, seka dengan handuk atau kain yang dibasahi alkohol.
5. Bersihkan adaptor AC dengan kain kering hingga benar-benar kering sebelum menyambungkannya ke sistem atau stopkontak.



## 5 Perawatan Transduser

Semua Transduser Phillips harus dirawat, dibersihkan, dan ditangani dengan benar. Bagian ini berisi informasi dan petunjuk untuk membantu Anda secara efektif membersihkan, mendisinfeksi, dan mensterilkan transduser yang kompatibel dengan sistem ultrasound Philips Anda. Selain itu, petunjuk ini juga akan membantu mencegah kerusakan saat pembersihan, disinfeksi, dan sterilisasi, yang dapat membatalkan jaminan Anda.

Perawatan yang normal mencakup pemeriksaan, pembersihan, dan disinfeksi atau pensterilan, bila diperlukan. Transduser harus dibersihkan setelah digunakan. Jangan biarkan kontaminan mengering pada transduser. Anda dapat mengurangi kontaminan yang mengering dengan memberikan semprotan busa enzimatis.

Periksa semua bagian dari transduser secara hati-hati setiap kali sebelum digunakan. Periksa terhadap keretakan atau kerusakan yang dapat mengganggu integritas transduser. Laporkan kerusakan apa pun kepada perwakilan servis resmi dan hentikan penggunaan transduser.

Untuk informasi tentang gel ultrasound yang kompatibel dengan transduser sistem, lihat [“Gel Transmisi Ultrasound” pada halaman 111](#).

### Definisi Pembersihan, Disinfeksi, dan Sterilisasi Transduser

Semua pembersihan, disinfeksi, dan sterilisasi menunjukkan pengurangan statistik dalam jumlah mikroba yang ada di permukaan alih-alih pembersihan secara menyeluruh. Pembersihan transduser yang cermat adalah kunci untuk pengurangan awal keberadaan mikroba/organisme sebanyak minimal 99%. Pembersihan ini diikuti dengan prosedur disinfeksi untuk memastikan perlindungan yang tinggi dari penularan penyakit menular, bahkan jika tutup pembatas sekali pakai sedang digunakan.

Dokumen ini mengikuti rekomendasi yang disertakan dalam Pernyataan Resmi AIUM untuk pembersihan dan disinfeksi transduser ultrasound. Anda harus meninjau dokumen tersebut serta meninjau dokumen CDC yang dikutip di sini:

- American Institute of Ultrasound in Medicine, Pernyataan Resmi AIUM: "Guidelines for Cleaning and Preparing External- and Internal-Use Ultrasound Transducers and Equipment Between Patients as well as Safe Handling, and Use of Ultrasound Coupling Gel." Situs web AIUM:  
[www.aium.org](http://www.aium.org)
- Komite Penasihat Praktek Infeksi Kontrol Kesehatan, "Guideline for Disinfection and Sterilization in Healthcare Facilities, 2008." Situs web Pusat Kontrol dan Pencegahan Penyakit:  
[www.cdc.gov/infectioncontrol/guidelines/disinfection/](http://www.cdc.gov/infectioncontrol/guidelines/disinfection/)

### Definisi AIUM

- **Pembersihan** membersihkan tanah yang tampak (misalnya bahan organik dan anorganik) dari objek serta permukaan dan biasanya dilakukan secara manual atau mekanis menggunakan air dengan detergen atau produk enzim. Pembersihan menyeluruh penting dilakukan sebelum disinfektan dan sterilisasi tingkat tinggi karena bahan anorganik dan organik yang masih ada di permukaan instrumen mengganggu efektivitas proses ini.
- **Disinfeksi** menggambarkan proses yang menghilangkan banyak atau semua mikroorganisme patogenik, kecuali spora bakteri.
- **Disinfeksi Tingkat Rendah** membunuh sebagian besar bakteri, virus, dan jamur. Disinfeksi tingkat rendah tidak akan menonaktifkan *Mikrobakteri tuberculosis* atau spora bakteri.
- **Disinfeksi Tingkat Sedang (ILD)** akan menonaktifkan *Mikrobakteri tuberculosis*, bakteri, virus, sebagian besar jamur, dan spora bakteri.
- **Disinfeksi Tingkat Tinggi (HLD)** membunuh atau menghilangkan semua mikroorganisme kecuali spora bakteri.
- **Sterilisasi** menggambarkan proses yang membunuh atau menghilangkan segala bentuk kehidupan mikrobial dan dilakukan dalam fasilitas kesehatan dengan metode fisik atau kimiawi. Saat bahan kimia digunakan untuk membunuh segala bentuk kehidupan mikrobiologi, hal tersebut disebut dengan sterilisasi kimiawi. Kuman yang sama yang digunakan untuk periode paparan lebih singkat juga dapat menjadi bagian dari proses disinfeksi (yang merupakan disinfeksi tingkat tinggi).

## Metode Perawatan Transduser

Untuk memilih metode perawatan yang tepat untuk transduser, Anda harus terlebih dulu menentukan klasifikasi transduser, berdasarkan penggunaannya. Metode perawatan untuk transduser menentukan disinfektan yang sesuai untuk transduser. Untuk informasi terperinci tentang disinfektan yang kompatibel, lihat bagian [“Disinfektan dan Pembersih untuk Sistem dan Transduser”](#). Selalu ikuti petunjuk produsen saat menggunakan pembersih dan disinfektan.

### CATATAN

Philips menyarankan tingkat pembersihan, disinfeksi, dan sterilisasi yang sama untuk setiap penggunaan, terlepas penggunaan berikutnya ditujukan untuk pasien yang sama atau berbeda.

### Metode Perawatan berdasarkan Jenis Transduser

Penggunaan Transduser Non-TEE	Contoh	Klasifikasi	Metode Perawatan
Menyentuh kulit sehat	Kurva, linear, xMATRIX, dan sektor transduser	Nonkritis <sup>2</sup>	Disinfeksi tingkat rendah (lihat <a href="#">“Disinfeksi Tingkat Rendah Transduser Non-TEE”</a> pada halaman 64)
Menyentuh membran mukosa atau kulit tidak sehat	Transduser endokavitas	Semi kritis	Disinfeksi tingkat tinggi atau sterilisasi (lihat <a href="#">“Disinfeksi Tingkat Tinggi Transduser Non-TEE”</a> pada halaman 66 atau <a href="#">“Mensterilkan Transduser Non-TEE”</a> pada halaman 70) <sup>1</sup>
Memasuki jaringan steril lainnya	Transduser intraoperatif dan laparoskopi	Kritis	Disinfeksi tingkat tinggi atau sterilisasi (lihat <a href="#">“Disinfeksi Tingkat Tinggi Transduser Non-TEE”</a> pada halaman 66 atau <a href="#">“Mensterilkan Transduser Non-TEE”</a> pada halaman 70) <sup>1</sup>

Penggunaan Transduser USB	Contoh	Klasifikasi	Metode Perawatan
Menyentuh kulit sehat	Transduser USB sektor, linear, dan lengkung	Nonkritis <sup>2</sup>	Disinfeksi tingkat rendah (lihat <a href="#">“Disinfeksi Tingkat Rendah Transduser USB”</a> pada halaman 83)
Menyentuh kulit tidak sehat	Transduser USB sektor, linear, dan lengkung	Semi kritis	Disinfeksi tingkat tinggi atau sterilisasi (lihat <a href="#">“Disinfeksi Tingkat Tinggi Transduser USB”</a> pada halaman 85 atau <a href="#">“Mensterilkan Transduser USB”</a> pada halaman 88) <sup>1</sup>

Penggunaan Transduser TEE	Contoh	Klasifikasi	Metode Perawatan
Menyentuh membran mukosa	Transduser Transesofagus (TEE)	Semi kritis	Sterilisasi atau disinfeksi tingkat tinggi (lihat <a href="#">“Sterilisasi dan Disinfeksi Tingkat Tinggi Transduser TEE (Poros Fleksibel dan Ujung Distal)”</a> pada halaman 108) <sup>1</sup>

1. Disinfeksi tingkat tinggi dan penggunaan gel steril dan penutup transduser steril yang dipasarkan secara legal, sebagaimana dijelaskan di dalam petunjuk yang disertakan bersama penutup transduser, adalah metode yang diterima dalam kontrol infeksi untuk transduser ultrasound. Lihat dokumen Panduan FDA "Marketing Clearance of Diagnostic Ultrasound Systems and Transducers" FDA, Juni 2019.

2. Prosedur perkutan diklasifikasikan sebagai prosedur non-kritis karena transduser tidak ditujukan untuk bersentuhan dengan kulit yang tidak sehat. Oleh karena itu, disinfeksi tingkat rendah diperbolehkan. Lihat pernyataan Komunikasi Khusus AIUM: "Pernyataan mengenai Disinfeksi Transduser Ultrasound yang Digunakan untuk Prosedur Perkutan."

### CATATAN

Semua transduser pencitraan berperingkat minimum IPX7 sesuai dengan IEC 60529, "Derajat Perlindungan yang Diberikan oleh Selubung (kode IP)." Peringkat ini menandakan bahwa perangkat telah dilindungi dari efek pencelupan. Transduser gelombang malar (nonpencitraan) berperingkat IPX1. Peringkat ini menunjukkan bahwa perangkat dilindungi dari efek air yang jatuh secara vertikal. Untuk semua transduser TEE, modul kontrol berperingkat IPX1, sementara endoskop berperingkat IPX7, sesuai dengan IEC 60529.

### Panduan untuk AR (Reprosesor Otomatis/Automated Reprocessors)

Hanya sebagian transduser yang kompatibel dengan reprosesor otomatis (AR), dan AR hanya dapat menggunakan larutan atau kondisi pemrosesan tertentu.

Anda dapat memproses ulang transduser Philips dalam AR jika kriteria berikut terpenuhi:

- Semua bahan kimia dan kondisi pemrosesan yang digunakan harus sesuai dengan model transduser Philips yang diproses ulang, dan itu semua harus digunakan sesuai dengan syarat yang disarankan oleh produsen AR.
- Suhu yang digunakan selama pemrosesan ulang tidak boleh melebihi 56°C (133°F).
- Selain pada waktu menggunakan sistem STERRAD 100S, konektor transduser harus terlindung dari larutan pembersih atau disinfektan selama pemrosesan ulang. Tindakan ini akan membatasi risiko percikan pada gagang atau konektor.

Berikut ini adalah AR yang memenuhi persyaratan pemrosesan ulang transduser Philips non-TEE tertentu. AR ini dirancang secara khusus untuk, atau menyediakan sambungan yang mendukung, pemrosesan ulang transduser tertentu.



**CATATAN**

Selain AR yang tercantum dalam tabel berikut, jika AR sesuai dengan kriteria dalam daftar sebelumnya, hal tersebut juga disetujui untuk digunakan.

**Contoh: AR yang Kompatibel dengan Transduser Non-TEE Philips**

Produsen	Negara Asal	Model	Jenis Transduser	Disinfektan atau Metode yang Sesuai	Kondisi Pengoperasian
Advanced Sterilization Products	US	STERRAD 100S	L10-4lap	Hidrogen Peroksida	50°C (122°F)
CIVCO Medical Solutions	US	Astra VR	Endokavitas <sup>1</sup>	Cidex OPA, Revital-Ox RESERT, MetriCide OPA Plus	32°C (89,6°F)
		Astra VR Ultra	Endokavitas <sup>1</sup>	Cidex OPA, Revital-Ox RESERT, MetriCide OPA Plus	32°C (89,6°F)
Germitec	FR	Antigermix S1	Beberapa <sup>2</sup>	UV-C	Suhu lingkungan
		Hypernova Chronos	Beberapa <sup>2</sup>	UV-C	Suhu lingkungan

Produsen	Negara Asal	Model	Jenis Transduser	Disinfektan atau Metode yang Sesuai	Kondisi Pengoperasian
Medivators	US	ADVANTAGE PLUS (dengan Ultrasound Probe Hookup Kit opsional)	Beberapa <sup>3</sup>	RAPICIDE PA Tembakan Tunggal	30°C (86°F)
Nanosonics	AU	trophon EPR trophon2	Beberapa <sup>4</sup>	Hidrogen Peroksida	56°C (133°F)

1. Mengenai transduser transvaginal dan transrektal yang kompatibel, lihat larutan spesifik yang digunakan dengan repositor otomatis dalam *Panduan Pengguna Disinfektan dan Larutan Pembersih untuk Sistem Ultrasound dan Transduser*.
2. Mengenai transduser yang kompatibel, lihat Antigermix S1 atau Hypernova Chronos di *Panduan Pengguna Disinfektan dan Larutan Pembersih untuk Sistem Ultrasound dan Transduser*.
3. Mengenai transduser yang kompatibel, lihat Advantage Plus (dengan Ultrasound Probe Hookup Kit opsional) dalam *Panduan Pengguna Disinfektan dan Larutan Pembersih untuk Sistem Ultrasound dan Transduser*.
4. Mengenai transduser yang kompatibel, lihat trophon EPR dan trophon2 di *Panduan Pengguna Disinfektan dan Larutan Pembersih untuk Sistem Ultrasound dan Transduser*.

## Panduan untuk Disinfektor Transduser TEE Otomatis dan Disinfektor Pembersih

Hanya sebagian transduser yang kompatibel dengan disinfektor TEE otomatis atau disinfektor pembersih transduser TEE otomatis, dan perangkat otomatis hanya dapat menggunakan larutan tertentu.

Anda dapat memproses ulang transduser TEE dalam disinfektor TEE otomatis atau disinfektor pembersih transduser TEE otomatis jika kriteria berikut terpenuhi.

- Semua bahan kimia dan kondisi pemrosesan yang digunakan harus sesuai dengan model transduser TEE Philips yang diproses ulang, dan itu semua harus digunakan sesuai dengan syarat yang disarankan oleh produsen reprosesor.
- Suhu yang digunakan selama pemrosesan ulang tidak boleh melebihi 45°C (113°F).
- Gagang dan konektor transduser TEE harus terlindung dari larutan pembersih atau disinfektan selama pemrosesan ulang, termasuk sandaran gagang dan mekanisme penyegelan. Tindakan ini akan membatasi risiko percikan pada gagang atau konektor.
- Selama penggunaan reprosesor, dilarang menggunakan pembatas atau perangkat protektif yang ditujukan untuk melindungi pegangan dan konektor sehingga memungkinkan seluruh transduser tercelup atau terkena larutan disinfektan sepenuhnya.
- Metode pengeringan yang dipanaskan tidak boleh digunakan.

Berikut ini adalah tabel yang memberikan contoh reprosesor yang memenuhi persyaratan pemrosesan ulang transduser TEE Philips. Reprosesor ini secara khusus didesain untuk, atau menyediakan sambungan yang mendukung, pemrosesan ulang transduser.

### **CATATAN**

Selain reprosesor yang terdaftar dalam tabel berikut, disinfektor transduser TEE otomatis atau disinfektor pembersih transduser TEE otomatis yang memiliki pembersihan bertanda FDA atau CE untuk digunakan dengan transduser TEE dan memenuhi kriteria dalam daftar sebelumnya disetujui untuk penggunaan.

**Contoh: Reprosesor yang Kompatibel dengan Transduser TEE Philips**

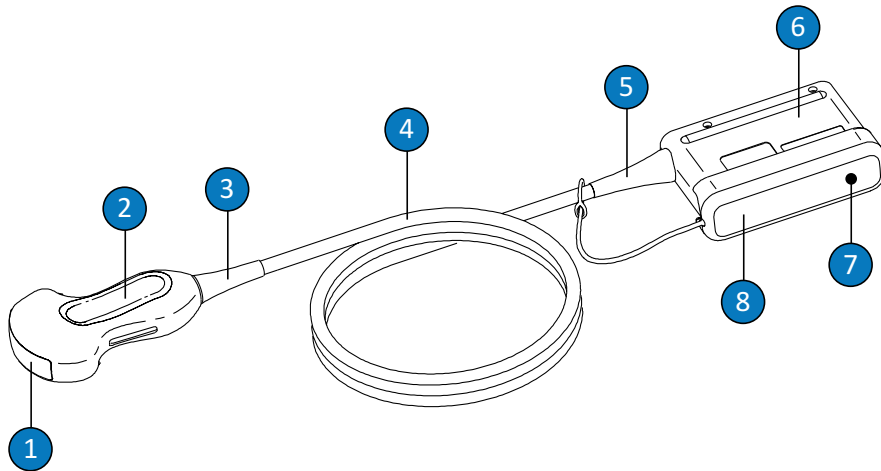
Produsen	Negara Asal	Model	Jenis Transduser	Disinfektan atau Metode yang Sesuai	Kondisi Pengoperasian
CIVCO Medical Solutions	US	Astra TEE	TEE	Cidex OPA, MetriCide OPA Plus, Revital-Ox RESERT	40°C (104°F)
		Astra TEE Ultra	TEE	Cidex OPA, MetriCide OPA Plus, Revital-Ox RESERT	40°C (104°F)
CS Medical	US	Reprosesor TD-100	TEE	TD-5 HLD, TD-8 HLD	38°C hingga 40°C (100.4°F hingga 104°F)
		Reprosesor TD-200	TEE	TD-12 HLD	38°C (100,4°F)
		Reprosesor TEEClean	TEE	TD-5 HLD, TD-8 HLD, Pembersih TEEZyme	38°C hingga 40°C (100.4°F hingga 104°F)
Germitec	FR	Antigermix E1	TEE	UV-C	Suhu lingkungan
Medivators	US	ADVANTAGE PLUS (dengan TEE/TOE Probe Hookup Kit opsional)	TEE	RAPICIDE PA Tembakan Tunggal	30°C (86°F)

Produsen	Negara Asal	Model	Jenis Transduser	Disinfektan atau Metode yang Sesuai	Kondisi Pengoperasian
		DSD-201 (dengan Bridge Kit opsional)	TEE	RAPICIDE Glut, RAPICIDE PA, RAPICIDE OPA/28	30°C (86°F)
		DSD EDGE (dengan Bridge Kit opsional)	TEE	RAPICIDE PA Tembakan Tunggal	30°C (86°F)
Soluscope	FR	Serie TEE	TEE	Soluscope P/ Soluscope A, Proxy P/Proxy A	40°C (104°F)

## Perawatan Transduser Non-TEE

Informasi ini berlaku untuk semua transduser non-TEE, kecuali yang dilengkapi dengan konektor USB. Untuk petunjuk terkait transduser USB, lihat [“Perawatan Transduser USB” pada halaman 73](#).

Setelah menerima transduser baru, disinfeksi transduser sebelum Anda menjalankan studi pertama. Topik berikut ini menjelaskan bagaimana cara membersihkan, mendisinfeksi, dan mensterilkan transduser non-TEE Untuk menentukan metode perawatan transduser yang tepat, lihat [“Metode Perawatan Transduser” pada halaman 45](#). Gambar berikut ini menunjukkan komponen-komponen transduser non-TEE.



## Komponen Transduser Non-TEE

1	Lensa transduser (jendela akustik)
2	Rumah transduser
3	Strain relief transduser
4	Kabel
5	Strain relief konektor
6	Rumah konektor
7	Kontak listrik konektor (dibawah penutup)
8	Penutup konektor (opsional)

## Peringatan dan Perhatian untuk Transduser Non-TEE

Patuhi peringatan dan perhatian berikut ini saat melakukan prosedur pembersihan, disinfeksi, dan sterilisasi, serta saat menggunakan disinfektan. Peringatan dan perhatian yang lebih spesifik disertakan dalam prosedur perawatan dan pembersihan serta pada label pembersih atau disinfektan.



### PERINGATAN

Transduser harus dibersihkan setelah digunakan. Membersihkan transduser merupakan langkah mendasar sebelum melakukan disinfeksi atau pensterilan yang efektif. Pastikan Anda mengikuti petunjuk label produsen saat menggunakan pembersih dan disinfektan.



### PERINGATAN

Selalu gunakan pelindung mata dan sarung tangan saat membersihkan, mendesinfeksi, atau mensterilkan peralatan apa pun.



### PERINGATAN

Agar tidak terjadi kontaminasi oleh patogen tularan darah, penutup transduser steril yang dipasarkan secara legal dengan gel transmisi ultrasound steril diperlukan untuk prosedur intraoperatif, dan selama pemandu jarum, serta prosedur biopsi. Penutup pelindung disarankan untuk prosedur transesofageal, transrektal, dan intravagina; penggunaan penutup diharuskan di Tiongkok dan Jepang. Philips menyarankan penggunaan penutup steril yang dipasarkan secara legal.



### PERINGATAN

Penutup transduser steril adalah komponen sekali pakai dan tidak boleh digunakan kembali.

**PERINGATAN**

Dalam aplikasi intraoperatif (selain TEE atau endoskopi), transduser yang digunakan dengan gel steril dan penutup transduser steril dapat menggunakan baik metode perawatan disinfeksi tingkat tinggi maupun sterilisasi.

**PERINGATAN**

Disinfektan direkomendasikan karena kompatibilitas kimianya dengan material produk, bukan keefektifan biologisnya. Untuk efektivitas biologis suatu disinfektan, lihat panduan dan rekomendasi dari produsen disinfektan, Badan Pengawas Obat dan Makanan Amerika Serikat, dan Pusat Pengendalian dan Pencegahan Penyakit Amerika Serikat.

**PERINGATAN**

Tingkat disinfektan yang diperlukan untuk perangkat ditentukan berdasarkan jenis jaringan yang akan mengalami kontak selama penggunaan serta jenis transduser yang digunakan. Pastikan jenis disinfektan telah sesuai dengan jenis transduser dan aplikasi transduser. Untuk informasi tentang tingkat persyaratan disinfeksi, lihat **“Metode Perawatan Transduser” pada halaman 45**. Lihat juga petunjuk label disinfektan dan saran Association for Professionals in Infection Control, U.S. Food and Drug Administration, Pernyataan Resmi AIUM: "Guidelines for Cleaning and Preparing External- and Internal-Use Ultrasound Transducers and Equipment Between Patients as well as Safe Handling and Use of Ultrasound Coupling Gel," dan Pusat Pengendalian Penyakit AS.

**PERINGATAN**

Saat mensterilkan transduser, pastikan konsentrasi larutan sterilan dan durasi kontak telah sesuai untuk sterilisasi. Pastikan untuk mengikuti petunjuk produsen.



**PERINGATAN**

Jika larutan pra-campur digunakan, pastikan Anda memperhatikan tanggal kedaluwarsa larutan tersebut.

**PERINGATAN**

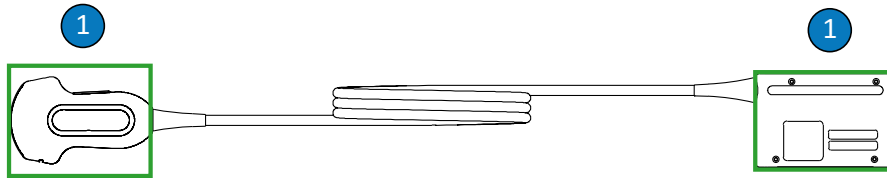
Ikuti saran produsen pembersih atau disinfektan.

**PERHATIAN**

Menggunakan disinfektan yang tidak disarankan, menggunakan kekuatan larutan yang tidak sesuai, atau mencelupkan transduser lebih dalam maupun lebih lama dari yang disarankan dapat merusak atau mengubah warna transduser dan membatalkan jaminan transduser.

**PERHATIAN**

Penggunaan isopropil alkohol (alkohol gosok), denaturasi etil alkohol, dan produk berbasis dasar alkohol pada semua transduser dibatasi. Pada transduser non-TEE, bagian yang boleh dibersihkan dengan alkohol hanyalah rumah konektor serta rumah dan lensa (jendela akustik) transduser. Pastikan larutan hanya isopropil alkohol 91% atau kurang, atau denaturasi etil alkohol 85% atau kurang. Jangan bersihkan bagian lain dari transduser dengan alkohol (termasuk kabel atau pelepas tegangan), karena hal itu dapat merusak bagian transduser tersebut. Kerusakan ini tidak tercakup dalam garansi atau kontrak layanan Anda.



#### Komponen-komponen Transduser Non-TEE yang Kompatibel Alkohol

- 1 Bagian yang dapat dibersihkan dengan larutan isopropil alkohol 91% atau kurang atau larutan denaturasi etil alkohol 85% atau kurang hanyalah rumah konektor serta lensa dan rumah transduser. Jangan biarkan zat cair apa pun masuk ke dalam area tanpa segel pada transduser. Saat membersihkan permukaan lensa, gunakan gerakan menyeka dengan lembut. Sekaan atau gosokan yang kasar akan merusak lensa.



#### PERHATIAN

Saat menggunakan pembersih enzimatik, pastikan untuk menggunakan konsentrasi pembersih enzimatik yang tepat, lalu bilas secara menyeluruh. Pembersih enzimatik secara umum disetujui untuk digunakan.



#### PERHATIAN

Membersihkan atau mendisinfeksi kabel atau rumah konektor menggunakan metode selain yang disertakan pada prosedur di sini dapat mengakibatkan kerusakan pada perangkat dan dapat membatalkan garansi.

**PERHATIAN**

Jangan biarkan benda tajam, seperti gunting, pisau bedah, atau pisau kauter menyentuh transduser atau kabel.

**PERHATIAN**

Sewaktu menangani transduser, jangan biarkan transduser membentur permukaan keras.

**PERHATIAN**

Jangan gunakan sikat dokter bedah sewaktu membersihkan transduser. Penggunaan sikat yang lembut tetap dapat merusak transduser.

**PERHATIAN**

Jangan gunakan sikat pada label rumah konektor.

**PERHATIAN**

Jangan gunakan produk kertas atau produk yang bersifat mengikis saat membersihkan transduser. Produk tersebut akan merusak lensa lunak (jendela akustik) pada transduser. Penggunaan tisu pabrikan yang mengikis seperti Wypall X60 dapat merusak lensa.

**PERHATIAN**

Sewaktu membersihkan, mendisinfeksi, dan melakukan sterilisasi, arahkan komponen transduser, rumah konektor, atau kabel yang harus tetap kering lebih tinggi dari komponen yang basah, hingga semua komponen kering. Ini akan membantu mencegah cairan masuk ke area transduser yang tidak disegel.

**PERHATIAN**

Saat membersihkan dan mendisinfeksi transduser, jangan biarkan cairan apa pun masuk ke konektor melalui strain relief, kontak listrik, rumah konektor, atau melalui area yang mengelilingi poros tuas pengunci. Saat menyeka atau menyemprot konektor, hanya seka atau semprot permukaan luar. Jika tersedia, letakkan penutup konektor di atas permukaan kontak untuk melindungi rumah konektor dari cairan yang dapat masuk. Kerusakan akibat cairan pada area ini tidak tercakup dalam jaminan atau kontrak layanan Anda.

**PERHATIAN**

Jangan mensterilkan transduser dengan teknik sterilisasi autoklaf, radiasi gamma, gas, uap, atau pemanasan. Kerusakan parah dapat terjadi. Kerusakan transduser yang seharusnya dapat dihindari tidak tercakup dalam jaminan atau kontrak layanan.

**PERHATIAN**

Jangan biarkan transduser terkena alat disinfektan dan pembersih untuk waktu yang lama. Batasi waktu saat transduser terkena alat disinfektan dan pembersih pada durasi minimum yang disarankan oleh produsen disinfektan.

**PERHATIAN**

Sebelum menyimpan transduser, pastikan bahwa transduser telah kering seluruhnya. Jika perlu untuk mengeringkan lensa (jendela akustik) transduser setelah membersihkannya, gunakan kain lembut, kering, bebas serat dalam gerakan menempel-nempelkan dengan lembut. Sekaan atau gosokan yang kasar akan merusak lensa.

**Meminimalkan Efek Residu Disinfektan**

Jika menggunakan disinfektan berbahan dasar OPA (ortho-phthalaldehyde), larutan residu mungkin tertinggal pada transduser jika Anda tidak mengikuti petunjuk produsen dengan cermat.

Untuk meminimalkan efek OPA residu atau disinfektan lainnya, lakukan hal berikut:

- Ikuti petunjuk produsen disinfektan dengan sangat hati-hati. Misalnya, produsen Cidex OPA menyarankan untuk membilas transduser dengan mencelupkannya ke dalam air bersih sebanyak tiga kali.
- Batasi waktu saat transduser terkena disinfektan pada durasi minimum yang disarankan oleh produsen disinfektan. Misalnya, produsen Cidex OPA menyarankan minimal 12 menit.

**Membersihkan Transduser Non-TEE, Kabel, dan Konektor**

Petunjuk pembersihan umum ini harus diikuti untuk semua transduser non-TEE, kabel, dan konektor.

Semua transduser harus dibersihkan setiap kali setelah digunakan. Membersihkan transduser merupakan langkah mendasar sebelum melakukan disinfeksi atau pensterilan yang efektif. Sebelum membersihkan transduser, baca bagian [“Keselamatan”](#) dan [“Peringatan dan Perhatian untuk Transduser Non-TEE”](#) pada halaman 55.

Setelah membersihkan, Anda harus mendisinfeksi transduser non-TEE dengan mengikuti prosedur yang tepat:

- [“Disinfeksi Tingkat Rendah Transduser Non-TEE”](#) pada halaman 64
- [“Disinfeksi Tingkat Tinggi Transduser Non-TEE”](#) pada halaman 66

- “Mensterilkan Transduser Non-TEE” pada halaman 70



### PERINGATAN

Selalu gunakan pelindung mata dan sarung tangan saat membersihkan, mendesinfeksi, atau mensterilkan peralatan apa pun.

Perlengkapan yang direkomendasikan:

- Kain lembap dengan permukaan yang lembut atau spons non-abrasif
  - Pembersih atau tisu pembersih yang kompatibel untuk transduser, kabel, dan konektor
  - Lembut, kering, bebas serat
1. Setelah studi pasien, bersihkan gel transmisi ultrasound dari transduser menggunakan kain halus lembap yang dibasahi dengan air bersih, alat disinfektan atau pembersih yang disetujui, atau gunakan pembersih yang telah dijenuhkan maupun lap disinfektan yang disetujui. Gunakan gerakan menyeka dengan lembut untuk membersihkan gel dari lensa. Lepaskan penutup transduser, bila berlaku.  
  
Untuk daftar bahan pembersih atau disinfektan yang kompatibel, lihat *Disinfektan dan Larutan Pembersih untuk Sistem Ultrasound dan Transduser* yang tersedia bersama dokumentasi sistem Anda, atau di situs web "Transducer and System Care":  
  
[www.philips.com/transducercare](http://www.philips.com/transducercare)  
  
Ikuti petunjuk pada label untuk persiapan, suhu, kekuatan larutan, dan durasi kontak. Pastikan kekuatan larutan dan durasi kontak telah sesuai untuk penggunaan perangkat secara klinis yang dimaksud. Jika larutan pra-campur digunakan, pastikan Anda memperhatikan tanggal kedaluwarsa larutan tersebut.
  2. Lepas transduser dari sistem dan lepas aksesori apa pun yang terpasang atau menutupi transduser. Jika tersedia, dorong penutup konektor ke dalam konektor untuk melindungi permukaan kontak terhadap percikan cairan.

3. Bersihkan gel yang tersisa dari transduser dan lensa menggunakan air mengalir (suhu tidak boleh lebih dari 43°C (110°F)) dan spons halus atau tangan yang menggunakan sarung tangan. Jika tidak ada air mengalir, gunakan kain lembut yang telah dilembapkan, seperti kain pembersih yang dapat disiram ke dalam toilet. Gunakan gerakan menyeka dengan lembut untuk membersihkan gel dari lensa.

Saat membersihkan konektor, jangan biarkan cairan apa pun masuk ke konektor melalui strain relief, kontak listrik, rumah konektor, atau melalui area yang mengelilingi poros tuas pengunci. Saat mengusap atau menyemprot konektor, hanya seka atau semprot permukaan luar dari rumah konektor.

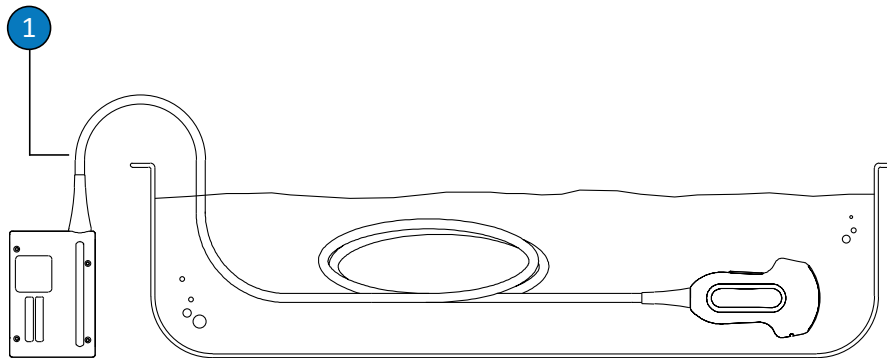
4. Untuk membersihkan benda-benda partikulat atau cairan tubuh yang tertinggal pada transduser, kabel, atau konektor, penyeka pembersih yang tersedia di pasaran (berenzim atau non-enzim), kain lembut yang sedikit dibasahi dengan larutan sabun ringan. Pembersih enzimatik secara umum disetujui untuk digunakan.
5. Saat membersihkan lensa, gunakan gerakan menyeka dengan lembut.
6. Untuk menghilangkan partikulat yang tersisa dan residu pembersihan, gunakan seka pembersih atau spons sesuai petunjuk produsen, atau bilas secara menyeluruh dengan air bersih hingga mencapai titik celup seperti yang ditampilkan pada gambar di bawah prosedur ini. Jangan merendam konektor, konektor strain relief, atau kabel yang berada dalam jarak 5 cm (2 inci) dari konektor strain relief. (Jangan rendam melebihi 5 cm dari strain relief; ini adalah batas maksimal pencelupan kabel yang diperbolehkan. Tidak perlu merendam hingga titik ini jika tidak diperlukan.)

### CATATAN

Jika Anda menggunakan tisu pembersih atau spons, transduser tidak perlu dibilas dengan air. Selalu ikuti rekomendasi pada label produk.

7. Biarkan perangkat kering oleh udara atau gunakan kain lembut, kering, bebas serat, dan steril untuk mengeringkan transduser. Untuk mengeringkan lensa, gunakan gerakan menempel-nempelkan, bukan gerakan menyeka. Permukaan yang basah berpotensi mengencerkan disinfektan.

8. Periksa perangkat dan kabel terhadap kerusakan seperti pecah, retak, pinggiran yang tajam, atau bagian yang menonjol. Jika terlihat ada bagian yang rusak, hentikan penggunaan perangkat dan hubungi perwakilan Philips.



Titik Pencelupan untuk Transduser Non-TEE

- |   |  |
|---|--|
| 1 | Jangan rendam melebihi titik berikut, 5 cm (2 inci) dari pelepasan tegangan; ini adalah batas maksimal pencelupan kabel yang diperbolehkan—Anda tidak perlu merendam hingga titik ini jika tidak diperlukan. |
|---|--|

## Disinfeksi Tingkat Rendah Transduser Non-TEE

Disinfeksi tingkat rendah dari transduser non-TEE menggunakan metode semprot atau lap, dengan disinfektan tingkat rendah atau sedang. Sebelum melakukan prosedur ini, baca peringatan dan perhatian dalam bagian [“Keselamatan”](#) dan [“Peringatan dan Perhatian untuk Transduser Non-TEE”](#) pada [halaman 55](#), serta cermati tindakan pencegahan berikut ini.



### PERINGATAN

**Selalu gunakan pelindung mata dan sarung tangan saat membersihkan, mendesinfeksi, atau mensterilkan peralatan apa pun.**





### PERHATIAN

Saat membersihkan dan mendisinfeksi transduser, jangan biarkan cairan apa pun masuk ke konektor melalui strain relief, kontak listrik, rumah konektor, atau melalui area yang mengelilingi poros tuas pengunci. Saat menyeka atau menyemprot konektor, hanya seka atau semprot permukaan luar. Jika tersedia, letakkan penutup konektor di atas permukaan kontak untuk melindungi rumah konektor dari cairan yang dapat masuk. Kerusakan akibat cairan pada area ini tidak tercakup dalam jaminan atau kontrak layanan Anda.

### CATATAN

Transduser dapat didisinfeksi menggunakan metode seka hanya jika label produk disinfektan yang kompatibel tersebut menunjukkan bahwa produk dapat digunakan dengan metode seka.

Perlengkapan yang direkomendasikan:

- Kain lembap dengan permukaan yang lembut atau spons non-abrasif
  - Disinfektan tingkat rendah atau sedang yang kompatibel untuk transduser, kabel, dan konektor
  - Lembut, kering, bebas serat
1. Bersihkan transduser, kabel, dan konektor sesuai dengan prosedur di [“Membersihkan Transduser Non-TEE, Kabel, dan Konektor” pada halaman 61](#). Patuhi semua peringatan dan perhatian.
  2. Setelah membersihkan, pilih disinfektan tingkat rendah atau sedang yang kompatibel dengan transduser, kabel, dan konektor.

Untuk daftar disinfektan yang kompatibel, lihat *Disinfektan dan Larutan Pembersih untuk Transduser dan Sistem Ultrasound* yang tersedia dengan dokumentasi sistem Anda atau di situs web "Transducer and System Care":

[www.philips.com/transducercare](http://www.philips.com/transducercare)

Ikuti petunjuk pada label untuk persiapan, suhu, kekuatan larutan, dan durasi kontak. Pastikan kekuatan larutan dan durasi kontak telah sesuai untuk penggunaan perangkat secara klinis yang dimaksud. Jika larutan pra-campur digunakan, pastikan Anda memperhatikan tanggal kedaluwarsa larutan tersebut.

### CATATAN

Beberapa produk dilabeli sebagai pembersih dan penyeka disinfektan. Ikuti petunjuk label untuk pembersihan dan disinfeksi ketika menggunakan produk ini.

3. Seka atau semprot transduser, kabel, dan konektor dengan disinfektan sesuai petunjuk label disinfektan untuk suhu, lama pembersihan dan lama kontak disinfektan dengan kabel. Pastikan bahwa larutan disinfektan tidak masuk ke dalam konektor.  
Saat mendisinfeksi rumah konektor, seka dan semprot permukaan luarnya saja; jangan biarkan jenis cairan apa pun masuk melalui strain relief, kontak listrik, atau melalui area yang mengelilingi poros tuas pengunci.
4. Apabila petunjuk label disinfektan memerlukannya, bilaslah dengan air bersih.
5. Biarkan perangkat kering oleh udara. Anda dapat menggunakan kain lembut, kering, dan bebas serat untuk mengeringkan transduser. Untuk mengeringkan lensa, gunakan gerakan menempel-nempelkan, bukan gerakan menyeka.
6. Periksa transduser terhadap kerusakan seperti pecah, retak, pinggiran yang tajam, atau bagian yang menonjol. Jika terbukti terdapat kerusakan, hentikan penggunaan transduser dan hubungi staf perwakilan Philips.

### Disinfeksi Tingkat Tinggi Transduser Non-TEE

Disinfeksi tingkat tinggi dari transduser non-TEE biasanya menggunakan metode pencelupan dengan disinfektan tingkat tinggi. Reprosesor otomatis atau metode non-pencelupan lainnya tidak dapat digunakan untuk mendisinfeksi beberapa transduser. Untuk informasi lebih lanjut, lihat [“Panduan untuk AR \(Reprosesor Otomatis/Automated Reprocessors\)”](#) pada halaman 48.

Sebelum melakukan prosedur ini, baca peringatan dan perhatian dalam bagian **“Keselamatan”** dan **“Peringatan dan Perhatian untuk Transduser Non-TEE”** pada halaman 55, serta cermati tindakan pencegahan berikut ini.



#### PERINGATAN

Selalu gunakan pelindung mata dan sarung tangan saat membersihkan, mendesinfeksi, atau mensterilkan peralatan apa pun.



#### PERHATIAN

Saat membersihkan dan mendisinfeksi transduser, jangan biarkan cairan apa pun masuk ke konektor melalui strain relief, kontak listrik, rumah konektor, atau melalui area yang mengelilingi poros tuas pengunci. Saat menyeka atau menyemprot konektor, hanya seka atau semprot permukaan luar. Jika tersedia, letakkan penutup konektor di atas permukaan kontak untuk melindungi rumah konektor dari cairan yang dapat masuk. Kerusakan akibat cairan pada area ini tidak tercakup dalam jaminan atau kontrak layanan Anda.

#### CATATAN

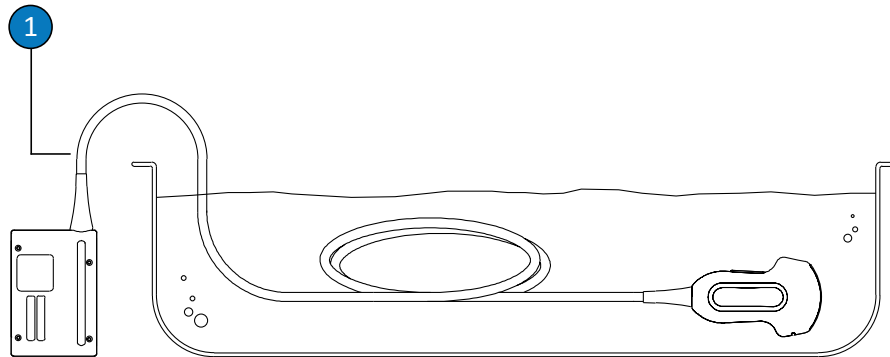
Beberapa disinfektan tingkat tinggi tidak memerlukan pencelupan dan kompatibel dengan beberapa transduser non-TEE. Untuk disinfektan tingkat tinggi yang kompatibel, lihat *Disinfektan dan Larutan Pembersih untuk Sistem Ultrasound dan Transduser*. Jika memilih untuk menggunakan disinfektan tersebut, selalu ikuti petunjuk penggunaan dari produsen. Ikuti prosedur dalam panduan ini yang berhubungan dengan "Penggunaan Sah" metode disinfeksi untuk disinfektan yang dipilih, seperti yang tertulis dalam *Disinfektan dan Larutan Pembersih untuk Sistem Ultrasound dan Transduser*.

Perlengkapan yang direkomendasikan:

- Kain lembap dengan permukaan yang lembut atau spons non-abrasif

- disinfektan tingkat tinggi yang kompatibel untuk transduser dan kabel
  - Wadah rendaman
  - Lembut, kering, bebas serat
1. Bersihkan transduser, kabel, dan konektor sesuai dengan prosedur di “[Membersihkan Transduser Non-TEE, Kabel, dan Konektor](#)” pada halaman 61. Patuhi semua peringatan dan perhatian.
  2. Lakukan disinfeksi konektor sesuai dengan prosedur pada “[Disinfeksi Tingkat Rendah Transduser Non-TEE](#)” pada halaman 64.
  3. Setelah pembersihan, pilih disinfektan tingkat tinggi yang kompatibel dengan transduser.  
Untuk daftar disinfektan yang kompatibel, lihat *Disinfektan dan Larutan Pembersih untuk Transduser dan Sistem Ultrasound* yang tersedia dengan dokumentasi sistem Anda atau di situs web "Transducer and System Care":  
[www.philips.com/transducercare](http://www.philips.com/transducercare)  
Ikuti petunjuk pada label untuk persiapan, suhu, kekuatan larutan, dan durasi kontak. Pastikan kekuatan larutan dan durasi kontak telah sesuai untuk penggunaan perangkat secara klinis yang dimaksud. Jika larutan pra-campur digunakan, pastikan Anda memperhatikan tanggal kedaluwarsa larutan tersebut.
  4. Gunakan disinfektan yang sesuai untuk kabel, seka atau semprot kabel, sesuai dengan instruksi label disinfektan untuk suhu, durasi penyekaan, kekuatan larutan, dan durasi kontak disinfektan. Pastikan bahwa larutan disinfektan tidak masuk ke dalam konektor.
  5. Apabila Anda menggunakan metode perendaman:
    - a. Rendam transduser ke dalam disinfektan yang sesuai untuk transduser, seperti pada gambar yang mengikuti prosedur ini. Jangan merendam konektor, konektor strain relief, atau kabel yang berada dalam jarak 5 cm (2 inci) dari konektor strain relief. (Jangan rendam melebihi 5 cm dari strain relief; ini adalah batas maksimal pencelupan kabel yang diperbolehkan. Tidak perlu merendam hingga titik ini jika tidak diperlukan.)
    - b. Untuk durasi pencelupan transduser, ikuti petunjuk pada label disinfektan. Jangan celupkan transduser lebih lama dari durasi minimum yang diperlukan untuk tingkat disinfeksi Anda.

- c. Dengan mengikuti petunjuk pada label disinfektan, bilas transduser sampai titik pencelupan. Jangan merendam konektor, konektor strain relief, atau kabel yang berada dalam jarak 5 cm (2 inci) dari konektor strain relief. (Jangan rendam melebihi 5 cm dari strain relief; ini adalah batas maksimal pencelupan kabel yang diperbolehkan. Tidak perlu merendam hingga titik ini jika tidak diperlukan.)
6. Apabila Anda menggunakan metode non-perendaman seperti misalnya AR, ikuti petunjuk produsen untuk penggunaan pembersihan dan disinfeksi yang tepat.
7. Biarkan perangkat kering oleh udara atau gunakan kain lembut, kering, bebas serat, dan steril untuk mengeringkan transduser. Untuk mengeringkan lensa, gunakan gerakan menempel-nempelkan, bukan gerakan menyeka.
8. Periksa transduser terhadap kerusakan seperti pecah, retak, pinggiran yang tajam, atau bagian yang menonjol. Jika terbukti terdapat kerusakan, hentikan penggunaan transduser dan hubungi staf perwakilan Philips.



Titik Pencelupan untuk Transduser Non-TEE

- |   |  |
|---|--|
| 1 | Jangan rendam melebihi titik berikut, 5 cm (2 inci) dari pelepasan tegangan; ini adalah batas maksimal pencelupan kabel yang diperbolehkan—Anda tidak perlu merendam hingga titik ini jika tidak diperlukan. |
|---|--|

## Mensterilkan Transduser Non-TEE

Pensterilan diperlukan jika transduser memasuki jaringan steril lain tanpa penutup steril. Jika Anda menggunakan penutup steril, sterilisasi masih tetap dianjurkan, tetapi disinfeksi tingkat tinggi juga dapat dilakukan. Perbedaan utama antara sterilisasi dengan disinfeksi tingkat tinggi adalah lamanya waktu pencelupan transduser dan tipe disinfektan atau larutan sterilan yang digunakan

Untuk menentukan apakah transduser memerlukan sterilisasi atau disinfeksi tingkat tinggi, lihat [“Metode Perawatan Transduser”](#) pada halaman 45.

Sebelum melakukan prosedur ini, baca peringatan dan perhatian di bagian [“Keselamatan”](#) dan [“Peringatan dan Perhatian untuk Transduser Non-TEE”](#) pada halaman 55.



### PERINGATAN

Selalu gunakan pelindung mata dan sarung tangan saat membersihkan, mendesinfeksi, atau mensterilkan peralatan apa pun.



### PERHATIAN

Jangan mensterilkan transduser dengan teknik sterilisasi autoklaf, radiasi gamma, gas, uap, atau pemanasan. Kerusakan parah dapat terjadi. Kerusakan transduser yang seharusnya dapat dihindari tidak tercakup dalam jaminan atau kontrak layanan.



### PERHATIAN

Saat membersihkan dan mendisinfeksi transduser, jangan biarkan cairan apa pun masuk ke konektor melalui strain relief, kontak listrik, rumah konektor, atau melalui area yang mengelilingi poros tuas pengunci. Saat menyeka atau menyemprot konektor, hanya seka atau semprot permukaan luar. Jika tersedia, letakkan penutup konektor di atas permukaan kontak untuk melindungi rumah konektor dari cairan yang dapat masuk. Kerusakan akibat cairan pada area ini tidak tercakup dalam jaminan atau kontrak layanan Anda.

Perlengkapan yang direkomendasikan:

- Kain lembap dengan permukaan yang lembut atau spons non-abrasif
  - Larutan sterilan yang kompatibel untuk transduser dan kabel
  - Wadah rendaman
  - Kain lembut, kering, bebas serat, dan steril
1. Bersihkan transduser, kabel, dan konektor sesuai dengan prosedur di “[Membersihkan Transduser Non-TEE, Kabel, dan Konektor](#)” pada halaman 61.
  2. Lakukan disinfeksi konektor sesuai dengan prosedur pada “[Disinfeksi Tingkat Rendah Transduser Non-TEE](#)” pada halaman 64.
  3. Setelah pembersihan, pilih sterilan yang kompatibel dengan transduser.

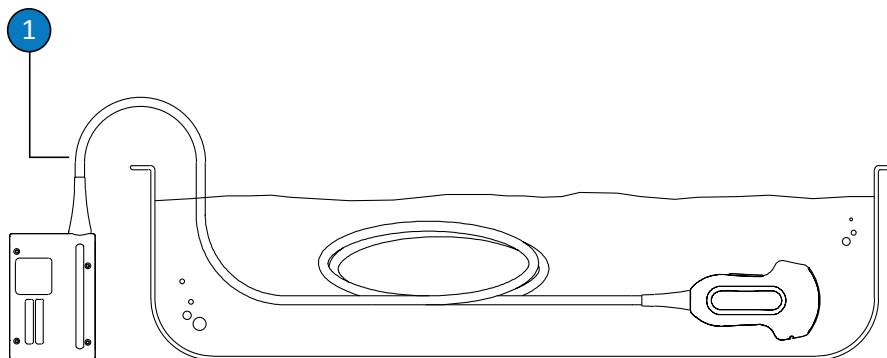
Untuk daftar disinfektan dan larutan sterilan yang kompatibel, lihat *Disinfektan dan Larutan Pembersih untuk Sistem Ultrasound dan Transduser* yang tersedia dengan dokumentasi sistem Anda atau di situs web "Transducer and System Care":

[www.philips.com/transducercare](http://www.philips.com/transducercare)

Ikuti petunjuk pada label untuk persiapan, suhu, kekuatan larutan, dan durasi kontak. Pastikan kekuatan larutan dan durasi kontak telah sesuai untuk penggunaan perangkat secara klinis yang dimaksud. Jika larutan pra-campur digunakan, pastikan Anda memperhatikan tanggal kedaluwarsa larutan tersebut.

4. Gunakan disinfektan yang sesuai untuk kabel, seka atau semprot kabel, sesuai dengan instruksi label disinfektan untuk suhu, durasi penyekaan, kekuatan larutan, dan durasi kontak disinfektan. Pastikan bahwa larutan disinfektan tidak masuk ke dalam konektor.
5. Apabila Anda menggunakan metode perendaman:
  - a. Rendam transduser ke dalam larutan sterilisasi seperti pada gambar yang mengikuti prosedur ini. Jangan merendam konektor, konektor strain relief, atau kabel yang berada dalam jarak 5 cm (2 inci) dari konektor strain relief. (Jangan rendam melebihi 5 cm dari strain relief; ini adalah batas maksimal pencelupan kabel yang diperbolehkan. Tidak perlu merendam hingga titik ini jika tidak diperlukan.)
  - b. Untuk durasi pencelupan transduser yang diperlukan untuk sterilisasi, ikuti petunjuk pada label sterilan.

- c. Keluarkan transduser dari larutan sterilisasi setelah durasi sterilisasi yang disarankan berjalan.
- d. Menggunakan petunjuk pada label sterilan, bilas transduser dalam air steril sampai titik pencelupan. Jangan merendam konektor, konektor strain relief, atau kabel yang berada dalam jarak 5 cm (2 inci) dari konektor strain relief. (Jangan rendam melebihi 5 cm dari strain relief; ini adalah batas maksimal pencelupan kabel yang diperbolehkan. Tidak perlu merendam hingga titik ini jika tidak diperlukan.)
6. Apabila Anda menggunakan metode non-perendaman seperti misalnya AR, ikuti petunjuk produsen untuk penggunaan pembersihan dan sterilisasi yang tepat.
7. Biarkan perangkat kering oleh udara atau gunakan kain lembut, kering, bebas serat, dan kain steril untuk mengeringkan transduser. Untuk mengeringkan lensa, gunakan gerakan menempel-nempelkan, bukan gerakan menyeka.
8. Periksa transduser terhadap kerusakan seperti pecah, retak, pinggiran yang tajam, atau bagian yang menonjol. Jika terbukti terdapat kerusakan, hentikan penggunaan transduser dan hubungi staf perwakilan Philips.



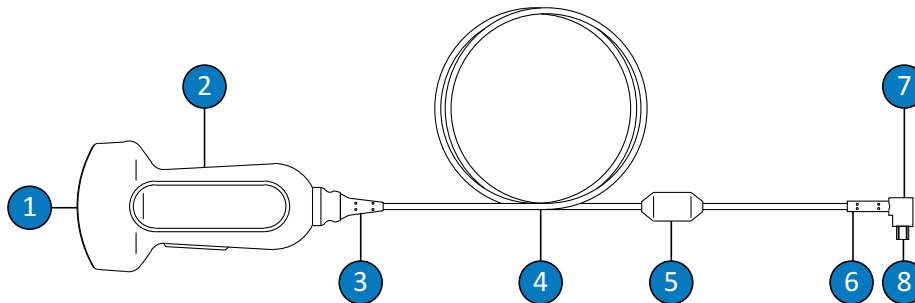
#### Titik Pencelupan untuk Transduser Non-TEE

- 1 Jangan rendam melebihi titik berikut, 5 cm (2 inci) dari pelepasan tegangan; ini adalah batas maksimal pencelupan kabel yang diperbolehkan—Anda tidak perlu merendam hingga titik ini jika tidak diperlukan.



## Perawatan Transduser USB

Setelah menerima transduser baru, disinfeksi transduser sebelum Anda menjalankan studi pertama. Topik berikut ini menjelaskan cara untuk membersihkan, mendisinfeksi, dan mensterilkan transduser dengan konektor USB. Untuk menentukan metode perawatan transduser yang tepat, lihat [“Metode Perawatan Transduser”](#) pada halaman 45. Gambar berikut ini menunjukkan komponen-komponen transduser dengan konektor USB.



Komponen Transduser USB

1	Lensa transduser (jendela akustik)
2	Rumah transduser
3	Strain relief transduser
4	Kabel
5	Ferrite bead
6	Strain relief konektor USB
7	Konektor USB
8	Bidang listrik

## Peringatan dan Perhatian untuk Transduser USB

Patuhi peringatan dan perhatian berikut ini saat melakukan semua prosedur pembersihan dan disinfeksi, serta saat menggunakan disinfektan. Peringatan dan perhatian yang lebih spesifik disertakan dalam prosedur perawatan dan pembersihan serta pada label pembersih atau disinfektan.



### PERINGATAN

**Transduser harus dibersihkan setelah digunakan. Membersihkan transduser merupakan langkah mendasar sebelum melakukan disinfeksi atau pensterilan yang efektif. Pastikan Anda mengikuti petunjuk label produsen saat menggunakan pembersih dan disinfektan.**



### PERINGATAN

**Selalu gunakan pelindung mata dan sarung tangan saat membersihkan, mendesinfeksi, atau mensterilkan peralatan apa pun.**



### PERINGATAN

**Disinfektan direkomendasikan karena kompatibilitas kimianya dengan material produk, bukan keefektifan biologisnya. Untuk efektivitas biologis suatu disinfektan, lihat panduan dan rekomendasi dari produsen disinfektan, Badan Pengawas Obat dan Makanan Amerika Serikat, dan Pusat Pengendalian dan Pencegahan Penyakit Amerika Serikat.**

**PERINGATAN**

Tingkat disinfektan yang diperlukan untuk perangkat ditentukan berdasarkan jenis jaringan yang akan mengalami kontak selama penggunaan serta jenis transduser yang digunakan. Pastikan jenis disinfektan telah sesuai dengan jenis transduser dan aplikasi transduser. Untuk informasi tentang tingkat persyaratan disinfeksi, lihat **“Metode Perawatan Transduser” pada halaman 45**. Lihat juga petunjuk label disinfektan dan saran Association for Professionals in Infection Control, U.S. Food and Drug Administration, Pernyataan Resmi AIUM: "Guidelines for Cleaning and Preparing External- and Internal-Use Ultrasound Transducers and Equipment Between Patients as well as Safe Handling and Use of Ultrasound Coupling Gel," dan Pusat Pengendalian Penyakit AS.

**PERINGATAN**

Jika larutan pra-campur digunakan, pastikan Anda memperhatikan tanggal kedaluwarsa larutan tersebut.

**PERINGATAN**

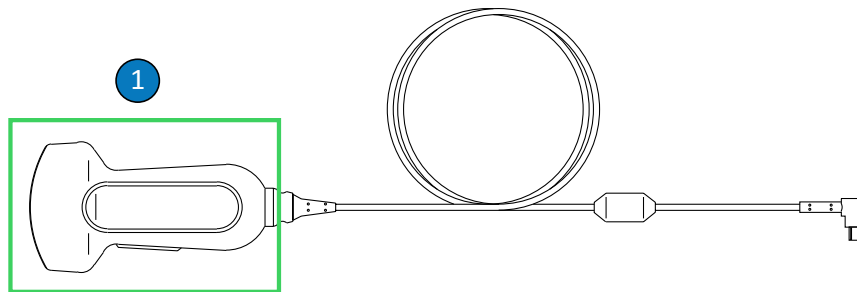
Ikuti saran produsen pembersih atau disinfektan.

**PERHATIAN**

Menggunakan disinfektan yang tidak disarankan, menggunakan kekuatan larutan yang tidak sesuai, atau mencelupkan transduser lebih dalam maupun lebih lama dari yang disarankan dapat merusak atau mengubah warna transduser dan membatalkan jaminan transduser.

**PERHATIAN**

Penggunaan isopropil alkohol (alkohol gosok), denaturasi etil alkohol, dan produk berbahan dasar alkohol pada semua transduser dibatasi. Pada transduser dengan konektor USB, bagian yang boleh dibersihkan dengan alkohol hanyalah rumah dan lensa (jendela akustik) transduser. Pastikan larutan hanya isopropil alkohol 91% atau kurang, atau denaturasi etil alkohol 85% atau kurang. Jangan bersihkan bagian lain dari transduser dengan alkohol (termasuk kabel, konektor USB, atau pelepas tegangan), karena dapat merusak bagian transduser tersebut. Kerusakan ini tidak tercakup dalam garansi atau kontrak layanan Anda.

**Komponen-komponen yang Kompatibel dengan Alkohol pada Transduser USB**

- 1 Komponen yang dapat dibersihkan dengan larutan isopropil alkohol 91% atau kurang atau larutan denaturasi etil alkohol 85% atau kurang hanyalah rumah dan lensa (jendela akustik) transduser. Jangan biarkan zat cair apa pun masuk ke dalam area tanpa segel pada transduser. Saat membersihkan permukaan lensa, gunakan gerakan menyeka dengan lembut. Sekaan atau gosokan yang kasar akan merusak lensa.

**PERHATIAN**

Saat menggunakan pembersih enzimatis, pastikan untuk menggunakan konsentrasi pembersih enzimatis yang tepat, lalu bilas secara menyeluruh. Pembersih enzimatis secara umum disetujui untuk digunakan.

**PERHATIAN**

Membersihkan atau mendisinfeksi kabel atau rumah konektor menggunakan metode selain yang disertakan pada prosedur di sini dapat mengakibatkan kerusakan pada perangkat dan dapat membatalkan garansi.

**PERHATIAN**

Jangan biarkan benda tajam, seperti gunting, pisau bedah, atau pisau kauter menyentuh transduser atau kabel.

**PERHATIAN**

Sewaktu menangani transduser, jangan biarkan transduser membentur permukaan keras.

**PERHATIAN**

Jangan gunakan sikat dokter bedah sewaktu membersihkan transduser. Penggunaan sikat yang lembut tetap dapat merusak transduser.

**PERHATIAN**

Jangan gunakan sikat pada label transduser.

**PERHATIAN**

Jangan gunakan produk kertas atau produk yang bersifat mengikis saat membersihkan transduser. Produk tersebut akan merusak lensa lunak (jendela akustik) pada transduser. Penggunaan tisu pabrikan yang mengikis seperti Wypall X60 dapat merusak lensa.

**PERHATIAN**

Sewaktu membersihkan, mendisinfeksi, dan melakukan sterilisasi, arahkan komponen transduser, rumah konektor, atau kabel yang harus tetap kering lebih tinggi dari komponen yang basah, hingga semua komponen kering. Ini akan membantu mencegah cairan masuk ke area transduser yang tidak disegel.

**PERHATIAN**

Saat membersihkan dan mendisinfeksi transduser, jangan biarkan cairan apa pun masuk ke koneksi elektrik atau bagian metal konektor USB. Kerusakan akibat cairan pada area ini tidak tercakup dalam jaminan atau kontrak layanan Anda.

**PERHATIAN**

Untuk menjaga agar cairan tidak masuk ke transduser, jangan putus sambungan kabel USB dari transduser selama pembersihan dan disinfeksi.

**PERHATIAN**

Jangan biarkan transduser terkena alat disinfektan dan pembersih untuk waktu yang lama. Batasi waktu saat transduser terkena alat disinfektan dan pembersih pada durasi minimum yang disarankan oleh produsen disinfektan.

**PERHATIAN**

Sebelum menyimpan transduser, pastikan bahwa transduser telah kering seluruhnya. Jika perlu mengeringkan lensa transduser atau jendela akustik setelah membersihkannya, gunakan kain lembut dalam gerakan menempel-nempelkan yang lembut. Sekaan atau gosokan yang kasar akan merusak lensa.

**PERHATIAN**

Jangan mensterilkan transduser dengan teknik sterilisasi autoklaf, radiasi gamma, gas, uap, atau pemanasan. Kerusakan parah dapat terjadi. Kerusakan transduser yang seharusnya dapat dihindari tidak tercakup dalam jaminan atau kontrak layanan.

## Meminimalkan Efek Residu Disinfektan

Jika menggunakan disinfektan berbasis dasar OPA (ortho-phthalaldehyde), larutan residu mungkin tertinggal pada transduser jika Anda tidak mengikuti petunjuk produsen dengan cermat.

Untuk meminimalkan efek OPA residu atau disinfektan lainnya, lakukan hal berikut:

- Ikuti petunjuk produsen disinfektan dengan sangat hati-hati. Misalnya, produsen Cidex OPA menyarankan untuk membilas transduser dengan mencelupkannya ke dalam air bersih sebanyak tiga kali.
- Batasi waktu saat transduser terkena disinfektan pada durasi minimum yang disarankan oleh produsen disinfektan. Misalnya, produsen Cidex OPA menyarankan minimal 12 menit.

## Membersihkan Transduser USB, Kabel, dan Konektor

Petunjuk pembersihan umum ini harus diikuti untuk semua transduser USB, kabel, dan konektor. Semua transduser harus dibersihkan setiap kali setelah digunakan. Membersihkan transduser merupakan langkah mendasar sebelum melakukan disinfeksi atau pensterilan yang efektif.

Sebelum melakukan prosedur ini, baca peringatan dan perhatian di bagian “Keselamatan” dan “Peringatan dan Perhatian untuk Transduser USB” pada halaman 74 lalu cermati tindakan pencegahan berikut ini.

Setelah pembersihan, Anda harus mendisinfeksi transduser dengan mengikuti prosedur yang tepat:

- “Disinfeksi Tingkat Rendah Transduser USB” pada halaman 83
- “Disinfeksi Tingkat Tinggi Transduser USB” pada halaman 85
- “Mensterilkan Transduser USB” pada halaman 88



#### PERINGATAN

Selalu gunakan pelindung mata dan sarung tangan saat membersihkan, mendesinfeksi, atau mensterilkan peralatan apa pun.



#### PERHATIAN

Saat membersihkan dan mendisinfeksi transduser, jangan biarkan cairan apa pun masuk ke koneksi elektrik atau bagian metal konektor USB. Kerusakan akibat cairan pada area ini tidak tercakup dalam jaminan atau kontrak layanan Anda.



#### PERHATIAN

Untuk menjaga agar cairan tidak masuk ke transduser, jangan putus sambungan kabel USB dari transduser selama pembersihan dan disinfeksi.

Perlengkapan yang direkomendasikan:

- Kain lembap dengan permukaan yang lembut atau spons non-abrasif
- Pembersih atau tisu pembersih yang kompatibel untuk transduser, kabel, dan konektor



- Lembut, kering, bebas serat

1. Setelah studi pasien, bersihkan gel transmisi ultrasound dari transduser, kabel, dan konektor menggunakan kain halus lembap yang dibasahi dengan air bersih, alat disinfektan atau pembersih yang disetujui, atau gunakan pembersih yang telah dijenuhkan maupun lap disinfektan yang disetujui. Gunakan gerakan menyeka dengan lembut untuk membersihkan gel dari lensa. Lepaskan penutup transduser, bila berlaku.

Untuk daftar bahan pembersih atau disinfektan yang kompatibel, lihat *Disinfektan dan Larutan Pembersih untuk Sistem Ultrasound dan Transduser* yang tersedia bersama dokumentasi sistem Anda, atau di situs web "Transducer and System Care":

[www.philips.com/transducercare](http://www.philips.com/transducercare)

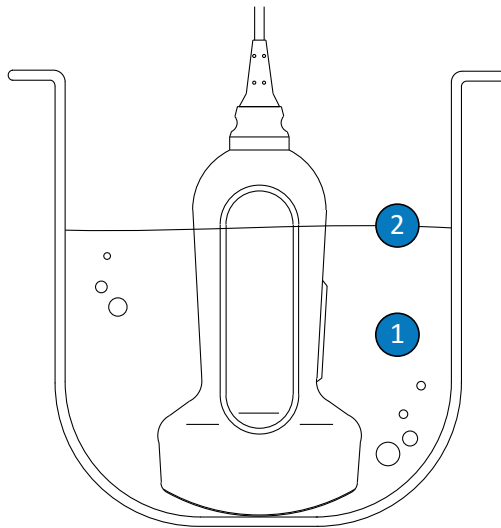
Ikuti petunjuk pada label untuk persiapan, suhu, kekuatan larutan, dan durasi kontak. Pastikan kekuatan larutan dan durasi kontak telah sesuai untuk penggunaan perangkat secara klinis yang dimaksud. Jika larutan pra-campur digunakan, pastikan Anda memperhatikan tanggal kedaluwarsa larutan tersebut.

2. Lepas transduser dari sistem dan lepas aksesori apa pun yang terpasang atau menutupi transduser. Jika tersedia, dorong penutup konektor ke dalam konektor untuk melindungi permukaan kontak terhadap percikan cairan.
3. Bersihkan gel yang tersisa dari transduser dan lensa menggunakan air mengalir (suhu tidak boleh lebih dari 43°C (110°F)) dan spons halus atau tangan yang menggunakan sarung tangan. Jika tidak ada air mengalir, gunakan kain lembut yang telah dilembapkan, seperti kain pembersih yang dapat disiram ke dalam toilet. Gunakan gerakan menyeka dengan lembut untuk membersihkan gel dari lensa.
4. Untuk membersihkan benda-benda partikulat atau cairan tubuh yang tertinggal pada transduser, kabel, ferrite bead, atau konektor, penyeka pembersih yang tersedia di pasaran (berenzim atau non-enzim), kain lembut yang sedikit dibasahi dengan larutan sabun ringan. Pembersih enzimatik secara umum disetujui untuk digunakan.
5. Untuk menghilangkan partikulat yang tersisa dan residu pembersihan dari transduser, kabel, ferrite bead, atau konektor, gunakan seka pembersih sesuai petunjuk produsen. Anda dapat merendam transduser dengan air bersih hingga batas pencelupan seperti pada gambar yang mengikuti prosedur ini. Bagian lain dari transduser, kabel, atau konektor tidak boleh dibasahi atau dicelupkan dalam cairan.

**CATATAN**

Jika Anda menggunakan tisu pembersih atau spons, transduser tidak perlu dibilas dengan air. Selalu ikuti petunjuk pada label produk.

6. Biarkan perangkat kering oleh udara atau gunakan kain lembut, kering, bebas serat, dan steril untuk mengeringkan transduser. Untuk mengeringkan lensa, gunakan gerakan menempel-nempelkan dengan lembut. Permukaan yang basah berpotensi mengencerkan disinfektan.
7. Periksa perangkat dan kabel terhadap kerusakan seperti pecah, retak, pinggirannya yang tajam, atau bagian yang menonjol. Jika terlihat ada bagian yang rusak, hentikan penggunaan perangkat dan hubungi perwakilan Philips.



Titik Pencelupan untuk Transduser USB

- 1 Hanya celupkan bagian ini.
- 2 Kedalaman celupan maksimum yang dibolehkan; Anda tidak usah mencelupkan hingga mencapai kedalaman ini jika tidak diperlukan.

## Disinfeksi Tingkat Rendah Transduser USB

Disinfeksi tingkat rendah dari transduser USB menggunakan metode semprot atau lap, dengan disinfektan tingkat rendah atau sedang. Sebelum melakukan prosedur ini, baca peringatan dan perhatian dalam bagian “Keselamatan” dan “Peringatan dan Perhatian untuk Transduser USB” pada halaman 74 serta cermati tindakan pencegahan berikut ini.



### PERINGATAN

Selalu gunakan pelindung mata dan sarung tangan saat membersihkan, mendesinfeksi, atau mensterilkan peralatan apa pun.



### PERHATIAN

Saat membersihkan dan mendisinfeksi transduser, jangan biarkan cairan apa pun masuk ke koneksi elektrik atau bagian metal konektor USB. Kerusakan akibat cairan pada area ini tidak tercakup dalam jaminan atau kontrak layanan Anda.



### PERHATIAN

Untuk menjaga agar cairan tidak masuk ke transduser, jangan putus sambungan kabel USB dari transduser selama pembersihan dan disinfeksi.

## CATATAN

Transduser dapat didisinfeksi menggunakan metode seka hanya jika label produk disinfektan yang kompatibel tersebut menunjukkan bahwa produk dapat digunakan dengan metode seka.

Perlengkapan yang direkomendasikan:

- Kain lembap dengan permukaan yang lembut atau spons non-abrasif
  - Disinfektan tingkat rendah atau sedang yang kompatibel untuk transduser, kabel, dan konektor
  - Lembut, kering, bebas serat
1. Bersihkan transduser, kabel, dan konektor sesuai dengan prosedur di **“Membersihkan Transduser USB, Kabel, dan Konektor”** pada halaman 79. Patuhi semua peringatan dan perhatian.
  2. Setelah pembersihan, pilih disinfektan tingkat rendah atau tingkat sedang yang kompatibel dengan transduser. Untuk daftar disinfektan yang kompatibel, lihat *Disinfektan dan Larutan Pembersih untuk Transduser dan Sistem Ultrasound* yang tersedia dengan dokumentasi sistem Anda atau di situs web "Transducer and System Care":  
[www.philips.com/transducercare](http://www.philips.com/transducercare)

Ikuti petunjuk pada label untuk persiapan, suhu, kekuatan larutan, dan durasi kontak. Pastikan kekuatan larutan dan durasi kontak telah sesuai untuk penggunaan perangkat secara klinis yang dimaksud. Jika larutan pra-campur digunakan, pastikan Anda memperhatikan tanggal kedaluwarsa larutan tersebut.

## CATATAN

Beberapa produk dilabeli sebagai pembersih dan penyeka disinfektan. Ikuti petunjuk label untuk pembersihan dan disinfeksi ketika menggunakan produk ini.

3. Gunakan disinfektan yang sesuai untuk kabel dan konektor USB, seka atau semprot kabel, strain relief, ferrite bead, dan konektor USB sesuai dengan petunjuk pada label disinfektan untuk suhu, durasi penyekaan, kekuatan larutan, dan durasi kontak disinfektan. Pastikan bahwa larutan disinfektan tidak masuk ke dalam konektor. Saat mendisinfeksi kabel USB, seka dan semprot permukaan luar saja; jangan biarkan jenis cairan apa pun masuk ke konektor melalui strain relief, konektor, atau kontak listrik. Cairan yang masuk ke dalam konektor dapat membatalkan garansi perangkat.
4. Apabila petunjuk label disinfektan memerlukannya, bilaslah dengan air bersih.
5. Biarkan perangkat kering oleh udara. Anda dapat menggunakan kain lembut, kering, dan bebas serat untuk mengeringkan transduser. Untuk mengeringkan lensa, gunakan gerakan menempel-nempelkan, bukan gerakan menyeka.
6. Periksa transduser terhadap kerusakan seperti pecah, retak, pinggiran yang tajam, atau bagian yang menonjol. Jika terbukti terdapat kerusakan, hentikan penggunaan transduser dan hubungi staf perwakilan Philips.

## Disinfeksi Tingkat Tinggi Transduser USB

Disinfeksi tingkat tinggi transduser USB biasanya menggunakan metode pencelupan dengan disinfektan tingkat tinggi. Reprosesor otomatis atau metode non-pencelupan lainnya tidak dapat digunakan untuk mendisinfeksi beberapa transduser. Untuk informasi lebih lanjut, lihat [“Panduan untuk AR \(Reprosesor Otomatis/Automated Reprocessors\)” pada halaman 48](#). Sebelum melakukan prosedur ini, baca peringatan dan perhatian dalam bagian [“Keselamatan”](#) dan [“Peringatan dan Perhatian untuk Transduser USB” pada halaman 74](#) serta cermati tindakan pencegahan berikut ini.



### PERINGATAN

**Selalu gunakan pelindung mata dan sarung tangan saat membersihkan, mendesinfeksi, atau mensterilkan peralatan apa pun.**

**PERHATIAN**

Saat membersihkan dan mendisinfeksi transduser, jangan biarkan cairan apa pun masuk ke koneksi elektrik atau bagian metal konektor USB. Kerusakan akibat cairan pada area ini tidak tercakup dalam jaminan atau kontrak layanan Anda.

**PERHATIAN**

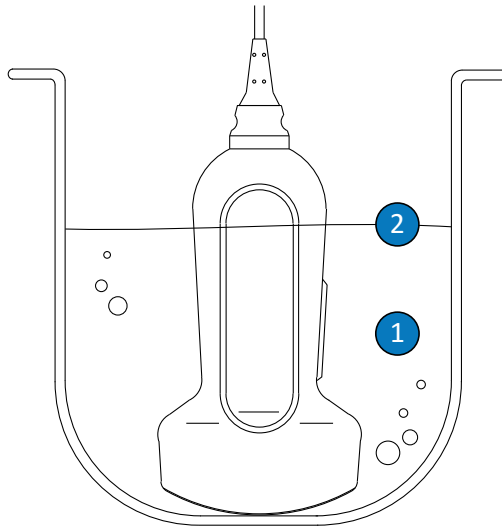
Untuk menjaga agar cairan tidak masuk ke transduser, jangan putus sambungan kabel USB dari transduser selama pembersihan dan disinfeksi.

Perlengkapan yang direkomendasikan:

- Kain lembap dengan permukaan yang lembut atau spons non-abrasif
  - disinfektan tingkat tinggi yang kompatibel untuk transduser
  - Wadah rendaman
  - Lembut, kering, bebas serat
1. Bersihkan transduser, kabel, dan konektor sesuai dengan prosedur di [“Membersihkan Transduser USB, Kabel, dan Konektor” pada halaman 79](#). Patuhi semua peringatan dan perhatian.
  2. Lakukan disinfeksi kabel dan konektor sesuai dengan prosedur di [“Disinfeksi Tingkat Rendah Transduser USB” pada halaman 83](#).
  3. Setelah pembersihan, pilih disinfektan tingkat tinggi yang kompatibel dengan transduser. Untuk daftar disinfektan yang kompatibel, lihat *Disinfektan dan Larutan Pembersih untuk Transduser dan Sistem Ultrasound* yang tersedia dengan dokumentasi sistem Anda atau di situs web "Transducer and System Care":  
[www.philips.com/transducercare](http://www.philips.com/transducercare)

Ikuti petunjuk pada label untuk persiapan, suhu, kekuatan larutan, dan durasi kontak. Pastikan kekuatan larutan dan durasi kontak telah sesuai untuk penggunaan perangkat secara klinis yang dimaksud. Jika larutan pra-campur digunakan, pastikan Anda memperhatikan tanggal kedaluwarsa larutan tersebut.

4. Apabila Anda menggunakan metode perendaman:
  - a. Rendam transduser ke dalam disinfektan yang sesuai untuk transduser, seperti pada gambar yang mengikuti prosedur ini. Transduser dapat dicelupkan hanya sampai titik pencelupan yang ditunjukkan. Bagian lain dari transduser, kabel, strain relief, atau konektor tidak boleh dibasahi atau dicelupkan dalam cairan.
  - b. Untuk durasi pencelupan transduser, ikuti petunjuk pada label disinfektan. Jangan celupkan transduser lebih lama dari durasi minimum yang diperlukan untuk tingkat disinfeksi Anda.
  - c. Dengan mengikuti petunjuk pada label disinfektan, bilas transduser sampai titik pencelupan. Jangan basahi atau celupkan bagian lain dari transduser, kabel, strain relief, atau konektor.
5. Apabila Anda menggunakan metode non-perendaman seperti misalnya AR, ikuti petunjuk produsen untuk penggunaan pembersihan dan disinfeksi yang tepat.
6. Biarkan perangkat kering oleh udara. Anda dapat menggunakan kain lembut, kering, dan bebas serat untuk mengeringkan transduser. Untuk mengeringkan lensa, gunakan gerakan menempel-nempelkan, bukan gerakan menyeka.
7. Periksa transduser terhadap kerusakan seperti pecah, retak, pinggiran yang tajam, atau bagian yang menonjol. Jika terbukti terdapat kerusakan, hentikan penggunaan transduser dan hubungi staf perwakilan Philips.



#### Titik Pencelupan untuk Transduser USB

- |   |  |
|---|--|
| 1 | Hanya celupkan bagian ini.   |
| 2 | Kedalaman celupan maksimum yang dibolehkan; Anda tidak usah mencelupkan hingga mencapai kedalaman ini jika tidak diperlukan. |

### Mensterilkan Transduser USB

Perbedaan utama antara sterilisasi dengan disinfeksi tingkat tinggi adalah lamanya waktu pencelupan transduser dan tipe disinfektan atau larutan sterilan yang digunakan. Untuk sterilisasi, ikuti prosedur yang sama dengan disinfeksi tingkat tinggi, namun gunakan larutan sterilan yang kompatibel dan ikuti petunjuk produsen untuk persiapan, suhu, konsentrasi larutan, dan durasi kontak.

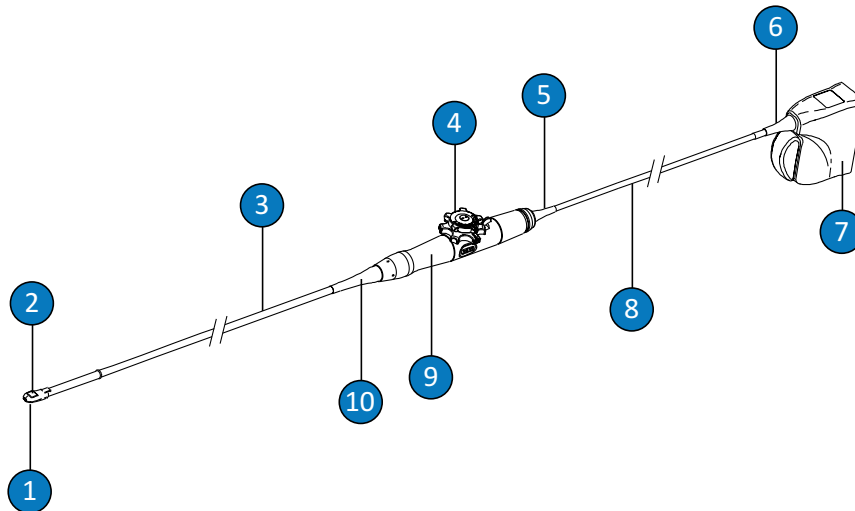


## Perawatan Transduser TEE

Topik berikut ini menjelaskan bagaimana cara membersihkan, mendisinfeksi, dan mensterilkan transduser transesophageal echocardiographic (TEE). Untuk menentukan metode perawatan transduser yang tepat, lihat [“Metode Perawatan Transduser”](#) pada halaman 45.

Setelah menerima transduser baru, disinfeksi transduser sebelum Anda menjalankan studi pertama. Bersihkan dan disinfeksi transduser secepatnya setelah setiap kali digunakan untuk melindungi pasien dan teknisi dari ancaman patogen. Buat dan cantumkan dengan jelas prosedur pembersihan yang mencakup langkah-langkah pada bagian ini.

Gambar berikut ini menunjukkan komponen-komponen transduser TEE.



Komponen Transduser TEE

1	Ujung distal
2	Lensa transduser (jendela akustik)
3	Poros fleksibel
4	Kontrol Transduser

5	Strain relief (gagang) rumah kontrol
6	Strain relief konektor
7	Rumah konektor
8	Kabel
9	Rumah Kontrol (gagang)
10	Strain relief (gagang) rumah kontrol

## Peringatan dan Perhatian untuk Transduser TEE

Patuhi peringatan dan perhatian berikut ini saat melakukan prosedur pembersihan, disinfeksi, dan sterilisasi, serta saat menggunakan disinfektan. Peringatan dan perhatian yang lebih spesifik disertakan dalam prosedur perawatan dan pembersihan serta pada label pembersih atau disinfektan.



### PERINGATAN

**Transduser harus dibersihkan setelah digunakan. Membersihkan transduser merupakan langkah mendasar sebelum melakukan disinfeksi atau pensterilan yang efektif. Pastikan Anda mengikuti petunjuk label produsen saat menggunakan pembersih dan disinfektan.**



### PERINGATAN

**Selalu gunakan pelindung mata dan sarung tangan saat membersihkan, mendesinfeksi, atau mensterilkan peralatan apa pun.**

**PERINGATAN**

Agar tidak terjadi kontaminasi oleh patogen tularan darah, penutup transduser steril yang dipasarkan secara legal dengan gel transmisi ultrasound steril diperlukan untuk prosedur intraoperatif, dan selama pemandu jarum, serta prosedur biopsi. Penutup pelindung disarankan untuk prosedur transesofageal, transrektal, dan intravagina; penggunaan penutup diharuskan di Tiongkok dan Jepang. Philips menyarankan penggunaan penutup steril yang dipasarkan secara legal.

**PERINGATAN**

Penutup transduser steril adalah komponen sekali pakai dan tidak boleh digunakan kembali.

**PERINGATAN**

Pengaman gigi adalah komponen wajib untuk transduser TEE.

**PERINGATAN**

Disinfektan direkomendasikan karena kompatibilitas kimianya dengan material produk, bukan keefektifan biologisnya. Untuk efektivitas biologis suatu disinfektan, lihat panduan dan rekomendasi dari produsen disinfektan, Badan Pengawas Obat dan Makanan Amerika Serikat, dan Pusat Pengendalian dan Pencegahan Penyakit Amerika Serikat.

**PERINGATAN**

Tingkat disinfektan yang diperlukan untuk perangkat ditentukan berdasarkan jenis jaringan yang akan mengalami kontak selama penggunaan serta jenis transduser yang digunakan. Pastikan jenis disinfektan telah sesuai dengan jenis transduser dan aplikasi transduser. Untuk informasi tentang tingkat persyaratan disinfeksi, lihat **“Metode Perawatan Transduser” pada halaman 45**. Lihat juga petunjuk label disinfektan dan saran Association for Professionals in Infection Control, U.S. Food and Drug Administration, Pernyataan Resmi AIUM: "Guidelines for Cleaning and Preparing External- and Internal-Use Ultrasound Transducers and Equipment Between Patients as well as Safe Handling and Use of Ultrasound Coupling Gel," dan Pusat Pengendalian Penyakit AS.

**PERINGATAN**

Saat mensterilkan transduser, pastikan konsentrasi larutan sterilan dan durasi kontak telah sesuai untuk sterilisasi. Pastikan untuk mengikuti petunjuk produsen.

**PERINGATAN**

Jika larutan pra-campur digunakan, pastikan Anda memperhatikan tanggal kedaluwarsa larutan tersebut.

**PERINGATAN**

Ikuti saran produsen pembersih atau disinfektan.

**PERHATIAN**

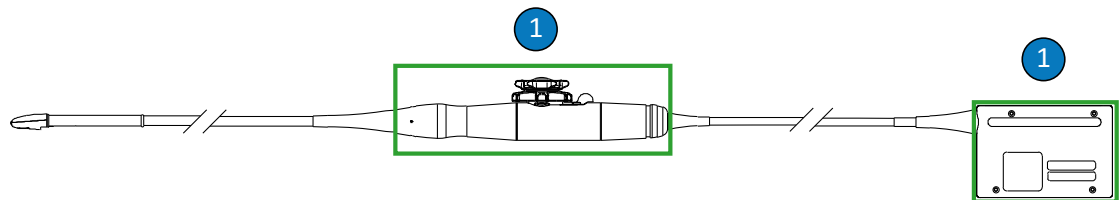
Jangan mensterilkan transduser dengan teknik sterilisasi autoklaf, radiasi gamma, gas, uap, atau pemanasan. Kerusakan parah dapat terjadi. Kerusakan transduser yang seharusnya dapat dihindari tidak tercakup dalam jaminan atau kontrak layanan.

**PERHATIAN**

Menggunakan disinfektan yang tidak disarankan, menggunakan kekuatan larutan yang tidak sesuai, atau mencelupkan transduser lebih dalam maupun lebih lama dari yang disarankan dapat merusak atau mengubah warna transduser dan membatalkan jaminan transduser.

**PERHATIAN**

Penggunaan isopropil alkohol (alkohol gosok), denaturasi etil alkohol, dan produk berbahan dasar alkohol pada semua transduser dibatasi. Pada transduser TEE, bagian yang dapat dibersihkan dengan alkohol hanyalah rumah konektor dan rumah kontrol. Pastikan larutan hanya isopropil alkohol 91% atau kurang, atau denaturasi etil alkohol 85% atau kurang. Jangan bersihkan bagian lain dari transduser dengan alkohol (termasuk kabel atau pelepas tegangan), karena hal itu dapat merusak bagian transduser tersebut. Kerusakan ini tidak tercakup dalam garansi atau kontrak layanan Anda.



Komponen-komponen Transduser TEE yang Kompatibel Alkohol

- 1 Komponen yang dapat dibersihkan dengan larutan isopropil alkohol 91% atau kurang atau larutan denaturasi etil alkohol 85% atau kurang hanyalah rumah konektor dan rumah kontrol. Jangan biarkan zat cair apa pun masuk ke dalam area tanpa segel pada transduser.

**PERHATIAN**

Saat menggunakan pembersih enzimatik, pastikan untuk menggunakan konsentrasi pembersih enzimatik yang tepat, lalu bilas secara menyeluruh. Pembersih enzimatik secara umum disetujui untuk digunakan.

**PERHATIAN**

Jangan gunakan pemutih pada transduser dan poros.

**PERHATIAN**

Membersihkan atau mendisinfeksi kabel atau rumah konektor menggunakan metode selain yang disertakan pada prosedur di sini dapat mengakibatkan kerusakan pada perangkat dan dapat membatalkan garansi.

**PERHATIAN**

Jangan biarkan benda tajam, seperti gunting, pisau bedah, atau pisau kauter menyentuh transduser atau kabel.

**PERHATIAN**

Sewaktu menangani transduser, jangan biarkan transduser membentur permukaan keras.

**PERHATIAN**

Pada transduser TEE, jangan tekuk atau lipat poros fleksibel atau kabel. Jangan tekuk poros menjadi lingkaran berdiameter kurang dari 0,3 m (1 kaki).

**PERHATIAN**

Jangan gunakan sikat dokter bedah sewaktu membersihkan transduser. Penggunaan sikat yang lembut tetap dapat merusak transduser.

**PERHATIAN**

Jangan gunakan sikat pada label rumah konektor.

**PERHATIAN**

Jangan gunakan produk kertas atau produk yang bersifat mengikis saat membersihkan transduser. Produk tersebut akan merusak lensa lunak (jendela akustik) pada transduser. Penggunaan tisu pabrikan yang mengikis seperti Wypall X60 dapat merusak lensa.

**PERHATIAN**

Sewaktu membersihkan, mendisinfeksi, dan melakukan sterilisasi, arahkan komponen transduser, rumah konektor, atau kabel yang harus tetap kering lebih tinggi dari komponen yang basah, hingga semua komponen kering. Ini akan membantu mencegah cairan masuk ke area transduser yang tidak disegel.

**PERHATIAN**

Saat membersihkan dan mendisinfeksi transduser, jangan biarkan cairan apa pun masuk ke konektor melalui strain relief, kontak listrik, rumah konektor, atau melalui area yang mengelilingi poros tuas pengunci. Jangan biarkan ada cairan masuk ke pegangan, strain relief, atau mekanisme setir. Saat mengusap atau menyemprot konektor atau rumah pegangan, hanya usap atau semprot permukaan luar. Jika tersedia, letakkan penutup konektor di atas permukaan kontak untuk melindungi rumah konektor dari cairan yang dapat masuk. Kerusakan akibat cairan pada area ini tidak tercakup dalam jaminan atau kontrak layanan Anda.

**PERHATIAN**

Jangan biarkan transduser terkena alat disinfektan dan pembersih untuk waktu yang lama. Batasi waktu saat transduser terkena alat disinfektan dan pembersih pada durasi minimum yang disarankan oleh produsen disinfektan.

**PERHATIAN**

Mekanisme setir transduser untuk Transduser TEE tidak bersegel. Jika disinfektan atau zat cair lainnya masuk ke mekanisme setir, zat tersebut akan menimbulkan korosi pada roda gigi dan sambungan listrik. Kerusakan transduser yang seharusnya dapat dihindari tidak tercakup dalam jaminan atau kontrak layanan.

**PERHATIAN**

Jangan membilas atau merendam pegangan, mekanisme setir, kabel, konektor, atau strain relief transduser TEE.



**PERHATIAN**

Sebelum menyimpan transduser, pastikan bahwa transduser telah kering seluruhnya. Jika perlu untuk mengeringkan lensa (jendela akustik) transduser setelah membersihkannya, gunakan kain lembut, kering, bebas serat dalam gerakan menempel-nempelkan dengan lembut. Sekaan atau gosokan yang kasar akan merusak lensa.

**Meminimalkan Efek Residu Disinfektan**

Jika menggunakan disinfektan berbahan dasar OPA (ortho-phthalaldehyde), larutan residu mungkin tertinggal pada transduser jika Anda tidak mengikuti petunjuk produsen dengan cermat.

**PERINGATAN**

**OPA residu pada transduser TEE dapat menimbulkan noda sementara pada area mulut dan bibir serta iritasi atau luka bakar pada mulut, tenggorokan, kerongkongan, dan perut.**

Untuk meminimalkan efek OPA residu atau disinfektan lainnya, lakukan hal berikut:

- Ikuti petunjuk produsen disinfektan dengan sangat hati-hati. Misalnya, produsen Cidex OPA menyarankan untuk membilas transduser dengan mencelupkannya ke dalam air bersih sebanyak tiga kali.
- Batasi waktu saat transduser terkena disinfektan pada durasi minimum yang disarankan oleh produsen disinfektan. Misalnya, produsen Cidex OPA menyarankan minimal 12 menit.

**Perhatian S7-3t dan S8-3t**

Karena ukurannya yang kecil, transduser S7-3t dan S8-3t adalah instrumen elektronik yang sangat rapuh. Untuk menghindari kerusakan pada transduser, perhatikan imbauan perhatian berikut.

**PERHATIAN**

Saat menyeka ujung distal transduser S7-3t atau S8-3t, jangan menekan terlalu kuat pada lensa (jendela akustik). Seka perlahan ujungnya dengan kain lembap. Jangan menekan lensa, jendela akustik, atau bagian ujung, karena dapat menimbulkan kerusakan pada transduser.

**PERHATIAN**

Jangan biarkan benda tajam, seperti gunting, pisau bedah, atau pisau kauter menyentuh transduser atau kabel.

**PERHATIAN**

Artikulasikan ujung hanya dengan menggunakan kontrol; jangan mengartikulasi ujung dengan tangan Anda.

**PERHATIAN**

Jangan tekuk atau lipat poros fleksibel atau kabel.

**PERHATIAN**

Sewaktu menangani transduser, jangan biarkan transduser membentur permukaan keras.

## Panduan untuk Transduser TEE

Panduan ini ditujukan untuk transduser TEE Philips.

Disinfeksi tingkat tinggi atau sterilisasi adalah metode kontrol infeksi yang disetujui untuk transduser TEE. Pensterilan diperlukan jika transduser memasuki jaringan steril lain tanpa penutup steril. Jika Anda menggunakan penutup steril, sterilisasi masih tetap dianjurkan, tetapi disinfeksi tingkat tinggi juga dapat dilakukan. Perbedaan utama antara disinfeksi tingkat tinggi dengan sterilisasi adalah lamanya waktu pencelupan transduser dan tipe disinfektan atau larutan sterilan yang digunakan.

Untuk menentukan apakah transduser memerlukan disinfeksi tingkat tinggi atau sterilisasi, lihat [“Metode Perawatan Transduser” pada halaman 45](#).

Disinfeksi tingkat tinggi atau sterilisasi transduser TEE biasanya dilakukan dengan mencelupkan atau menggunakan disinfektor transduser TEE otomatis atau disinfektor pembersih TEE otomatis. Sebelum mendisinfeksi atau mensterilkan, bersihkan keseluruhan perangkat terlebih dahulu.



#### PERHATIAN

**Jangan mensterilkan transduser dengan teknik sterilisasi autoklaf, radiasi gamma, gas, uap, atau pemanasan. Kerusakan parah dapat terjadi. Kerusakan transduser yang seharusnya dapat dihindari tidak tercakup dalam jaminan atau kontrak layanan.**

#### CATATAN

Beberapa disinfektan tingkat tinggi tidak memerlukan pencelupan dan kompatibel dengan transduser TEE. Untuk disinfektan tingkat tinggi yang kompatibel, lihat *Disinfektan dan Larutan Pembersih untuk Sistem Ultrasound dan Transduser*. Jika memilih untuk menggunakan disinfektan tersebut, selalu ikuti petunjuk penggunaan dari produsen. Ikuti prosedur dalam panduan yang sesuai dengan metode disinfeksi “Penggunaan Terkualifikasi” untuk disinfektan terpilih, sebagaimana tercantum dalam *Disinfektan dan Larutan Pembersih untuk Sistem Ultrasound dan Transduser* yang tersedia dengan dokumentasi sistem Anda, atau di situs web Perawatan Sistem dan Transduser: [www.philips.com/transducercare](http://www.philips.com/transducercare)

**CATATAN**

Pembersih enzimatik secara umum disetujui untuk digunakan.

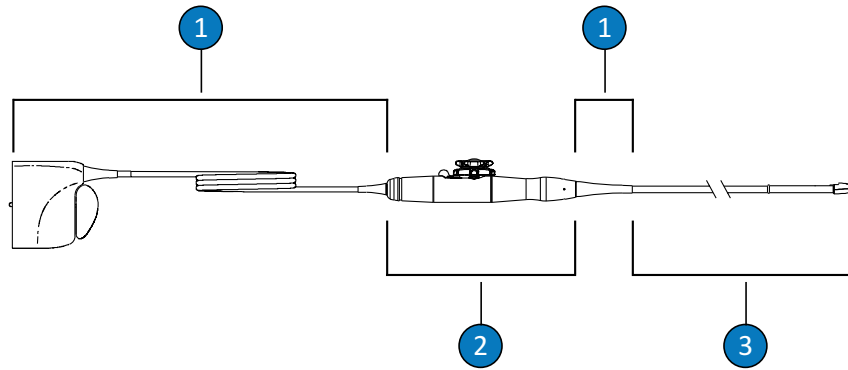
**CATATAN**

Jika institusi Anda memerlukan akreditasi IAC untuk pengujian kebocoran transduser TEE, Anda wajib untuk melakukan pengujian mandiri pada transduser TEE setiap kali sebelum digunakan.

**CATATAN**

Perangkat pengujian mandiri *hanya* dapat melakukan pengujian indikasi bocoran. Perangkat tidak dapat mendiagnosis masalah atau menyediakan mitigasi. Kegagalan pengujian mandiri apa pun menunjukkan bahwa pengujian keamanan lengkap diperlukan untuk transduser dengan sistem ultrasound. Untuk bantuan hubungi perwakilan Philips yang berwenang.

Gagang dan konektor transduser TEE adalah bagian yang tidak menyentuh pasien sehingga tidak memerlukan tingkat disinfeksi yang sama seperti poros fleksibel dan ujung distal yang menyentuh pasien. Oleh karena itu, ada prosedur yang berbeda untuk mendisinfeksi/ mensterilkan bagian-bagian yang menyentuh dan tidak menyentuh pasien. Sangat penting untuk mengikuti prosedur ini untuk masa pakai perangkat jangka panjang.

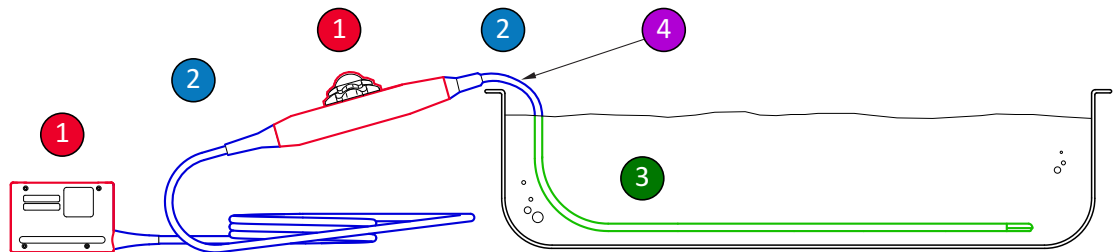


Komponen Transduser TEE

1	C (Kabel, konektor, dan strain relief)
2	H (Gagang dan mekanisme setir)
3	T (Transduser: ujung distal dan poros fleksibel)

**Ringkasan Bagian untuk Pembersihan dan Disinfeksi pada Transduser TEE**

Ilustrasi berikut ini menyediakan ringkasan bagian terkait pembersihan dan disinfeksi pada transduser TEE. Untuk prosedur selengkapnya, lihat [“Membersihkan dan Mendisinfeksi Transduser TEE”](#) pada halaman 102.



Bagian-bagian untuk Pembersihan dan Disinfeksi pada Transduser TEE

1 dan 2	Semprot dan seka bagian transduser ini dengan disinfektan yang kompatibel dengan berbagai macam komponen. Jangan merendam atau membilas komponen-komponen ini; jangan biarkan zat cair apa pun masuk ke dalam area tanpa segel pada transduser.
1	Jika Anda akan menggunakan alkohol, bagian yang dapat diusap dengan larutan isopropil alkohol 91% atau larutan denaturasi etil alkohol 85% hanyalah bagian luar rumah kontrol (pegangan) dan rumah konektor. Seka lembut dengan bantalan yang dilembapkan dengan alkohol. Jangan merendam atau membilas komponen-komponen ini; jangan biarkan zat cair apa pun masuk ke dalam area tanpa segel pada transduser.
3	Hanya poros fleksibel yang dapat direndam atau dibilas. Rendam selama batas minimum waktu yang dianjurkan oleh pabrik disinfektan; jangan merendam terlalu dalam atau melebihi waktu yang dianjurkan.
4	Celupkan hanya sedalam 5 cm (2 inci) dari strain relief; ini adalah batas maksimal pencelupan yang diperbolehkan untuk poros fleksibel - Anda tidak perlu merendam hingga titik ini jika tidak diperlukan.

## Membersihkan dan Mendisinfeksi Transduser TEE

Sebelum melakukan prosedur berikut ini, baca peringatan dan perhatian dalam bagian [“Keselamatan”](#) dan [“Peringatan dan Perhatian untuk Transduser TEE”](#) pada halaman 90.

Untuk membersihkan dan mendisinfeksi atau mensterilkan transduser TEE, Anda harus mengikuti prosedur yang berikut:

- [“Membersihkan Transduser TEE, Konektor, Kabel, dan Pegangan”](#) pada halaman 103
- [“Disinfeksi Tingkat Rendah Kabel, Konektor, dan Pegangan TEE”](#) pada halaman 107
- [“Sterilisasi dan Disinfeksi Tingkat Tinggi Transduser TEE \(Poros Fleksibel dan Ujung Distal\)”](#) pada halaman 108

Mulailah dengan memilih pembersih dan disinfektan atau larutan sterilan yang kompatibel dengan masing-masing bagian transduser Anda. Pastikan kekuatan larutan dan durasi kontak telah sesuai untuk penggunaan perangkat secara klinis yang dimaksud. Ikuti petunjuk label pabrik untuk persiapan dan konsentrasi larutan. Jika menggunakan larutan yang telah dicampur sebelumnya, pastikan Anda memerhatikan tanggal kedaluwarsa larutan tersebut.

Untuk daftar pembersih, disinfektan, dan larutan sterilan yang kompatibel dengan transduser, lihat *Disinfektan dan Larutan Pembersih untuk Sistem Ultrasound dan Transduser*, yang tersedia dengan dokumentasi sistem Anda atau di situs web "Transducer and System Care":

[www.philips.com/transducercare](http://www.philips.com/transducercare)

Ikuti petunjuk pada label untuk persiapan, suhu, kekuatan larutan, dan durasi kontak. Pastikan kekuatan larutan dan durasi kontak telah sesuai untuk penggunaan perangkat secara klinis yang dimaksud. Jika larutan pra-campur digunakan, pastikan Anda memperhatikan tanggal kedaluwarsa larutan tersebut.

### CATATAN

Beberapa produk dilabeli sebagai pembersih dan penyeka disinfektan. Ikuti petunjuk label untuk pembersihan dan disinfeksi ketika menggunakan produk ini.

## Membersihkan Transduser TEE, Konektor, Kabel, dan Pegangan

Perlengkapan yang direkomendasikan:

- Kain lembap dengan permukaan yang lembut atau spons non-abrasif
  - Pembersih yang kompatibel untuk transduser, pegangan, kabel, dan konektor
  - Baki rendam dan bilas (bila diperlukan)
  - Lembut, kering, bebas serat
1. Setelah studi pasien selesai, lepaskan transduser dari sistem dan lepas aksesori apa pun yang terpasang atau menutupi transduser.
  2. Jika tersedia, dorong penutup konektor ke dalam konektor untuk melindungi permukaan kontak terhadap percikan cairan.
  3. Bersihkan kabel, konektor, dan pegangan. Lihat "[Membersihkan Kabel, Konektor, dan Pegangan Transduser TEE](#)" pada halaman 104.
  4. Bersihkan transduser menggunakan salah satu prosedur berikut ini:
    - "[Membersihkan Transduser TEE Dengan Pencelupan](#)" pada halaman 104

- [“Membersihkan Transduser TEE dengan Percikan atau Seka” pada halaman 106](#)

## Membersihkan Kabel, Konektor, dan Pegangan Transduser TEE

1. Bersihkan debu, gel residu, dan cairan tubuh dari kabel, konektor, dan pegangan menggunakan kain halus lembap yang dibasahi dengan air bersih, alat disinfektan atau pembersih yang disetujui, atau gunakan pembersih yang telah dijenuhkan maupun lap disinfektan yang disetujui. Seka tiap bagian hingga bersih secara perlahan.



### PERHATIAN

Jangan biarkan cairan apa pun masuk ke mekanisme setir atau gagang dan jangan biarkan cairan masuk ke konektor melalui kontak listrik, strain relief, rumah konektor, atau melalui area yang mengelilingi poros tuas pengunci.

2. Biarkan bagian kering oleh udara atau gunakan kain lembut, kering, bebas serat untuk mengeringkan kabel, konektor, dan pegangan. Permukaan yang basah berpotensi mengencerkan disinfektan.

Kabel, konektor, dan pegangan siap untuk disinfeksi tingkat rendah menggunakan disinfektan tingkat rendah atau sedang (LLD/ILD). Lihat [“Disinfeksi Tingkat Rendah Kabel, Konektor, dan Pegangan TEE” pada halaman 107](#).

## Membersihkan Transduser TEE Dengan Pencelupan

1. Bersihkan debu, gel residu, dan cairan tubuh dari perangkat menggunakan kain halus lembap yang dibasahi dengan air bersih, alat disinfektan atau pembersih yang disetujui, atau gunakan pembersih yang telah dijenuhkan maupun lap disinfektan yang disetujui. Gunakan gerakan menyeka dengan lembut untuk membersihkan gel dari lensa. Lepaskan penutup transduser, bila berlaku.



2. Bersihkan gel yang tersisa dari transduser dan lensa menggunakan air mengalir (suhu tidak boleh lebih dari 43°C (110°F)) dan spons halus atau tangan yang menggunakan sarung tangan. Jika tidak ada air mengalir, gunakan kain lembut yang telah dilembapkan, seperti kain pembersih yang dapat disiram ke dalam toilet. Gunakan gerakan menyeka dengan lembut untuk membersihkan gel dari lensa.
3. Dalam baki rendam, siapkan pembersih yang kompatibel dengan transduser Anda (ujung distal dan poros fleksibel) sesuai konsentrasi yang diberikan oleh produsen.
4. Untuk membersihkan transduser, celupkan hanya poros fleksibel dan ujung distal ke dalam larutan pembersih, serta pastikan gagang dan konektornya aman. Rendam hanya dalam, 5 cm (2 inci) dari strain relief; ini adalah batas maksimal pencelupan poros fleksibel yang diperbolehkan. Anda tidak perlu mencelupkan hingga mencapai titik ini jika tidak diperlukan.

**PERHATIAN**

**Jangan celupkan konektor atau gagang dalam larutan yang telah disiapkan. Bagian-bagian ini tidak tahan air atau cipratan.**

5. Batasi waktu saat poros transduser dan ujung distal terkena larutan pembersih pada durasi minimum yang disarankan oleh produsen.
6. Kecuali petunjuk produsen untuk kondisi penggunaan bahwa membilas dengan air tidak diperlukan, keluarkan transduser dari larutan pembersih, lalu bilas poros transduser dan ujung distal secara menyeluruh dengan mengalirkan air atau direndam dalam air hangat untuk menghilangkan larutan pembersih yang tersisa. Suhu air harus dari 32°C sampai 43°C (90°F sampai 110°F).

**PERHATIAN**

**Jangan celupkan atau berikan air pada konektor atau pegangan. Bagian-bagian ini tidak tahan air atau cipratan.**

7. Biarkan perangkat kering oleh udara, kecuali jika petunjuk pabrik untuk penggunaan secara khusus menyatakan bahwa pengeringan tidak diperlukan untuk metode dekontaminasi digunakan, atau gunakan kain lembut, kering, dan bebas serat untuk mengeringkan transduser. Permukaan yang basah berpotensi mengencerkan disinfektan.

Transduser siap untuk disinfeksi tingkat tinggi menggunakan disinfektan tingkat tinggi (HLD), atau untuk sterilisasi menggunakan larutan sterilan (S). Lihat [“Sterilisasi dan Disinfeksi Tingkat Tinggi Transduser TEE \(Poros Fleksibel dan Ujung Distal\)”](#) pada halaman 108.

## Membersihkan Transduser TEE dengan Percikan atau Seka

1. Bersihkan debu, gel residu, dan cairan tubuh dari perangkat menggunakan kain halus lembap yang dibasahi dengan air bersih, alat disinfektan atau pembersih yang disetujui, atau gunakan pembersih yang telah dijenuhkan maupun lap disinfektan yang disetujui. Gunakan gerakan menyeka dengan lembut untuk membersihkan gel dari lensa. Lepaskan penutup transduser, bila berlaku.
2. Bersihkan gel yang tersisa dari poros fleksibel transduser, ujung distal, dan lensa menggunakan air mengalir (suhu tidak boleh lebih dari 43°C (110°F)) dan spons halus atau tangan yang menggunakan sarung tangan. Jika tidak ada air mengalir, gunakan kain lembut yang telah dilembapkan, seperti kain pembersih yang dapat disiram ke dalam toilet. Gunakan gerakan menyeka dengan lembut untuk membersihkan gel dari lensa.
3. Bersihkan benda-benda partikulat atau cairan tubuh yang tertinggal pada transduser menggunakan penyeka pembersih yang tersedia di pasaran (berenzim atau non-enzim), kain lembut yang sedikit dibasahi dengan larutan sabun ringan. Pembersih enzimatik dan sabun ringan secara umum disetujui untuk digunakan. Gunakan gerakan menyeka dengan lembut untuk membersihkan lensa.



### PERHATIAN

**Jangan celupkan atau berikan air pada konektor atau pegangan. Bagian-bagian ini tidak tahan air atau cipratan.**

4. Kecuali petunjuk produsen untuk kondisi penggunaan bahwa membilas dengan air tidak diperlukan, bilas poros fleksibel transduser dan ujung distal secara menyeluruh dengan mengalirkan air atau direndam dalam air hangat untuk menghilangkan larutan pembersih yang tersisa. Suhu air harus dari 32°C sampai 43°C (90°F sampai 110°F).
5. Biarkan perangkat kering oleh udara, kecuali jika petunjuk pabrik untuk penggunaan secara khusus menyatakan bahwa pengeringan tidak diperlukan untuk metode dekontaminasi digunakan, atau gunakan kain lembut, kering, dan bebas serat untuk mengeringkan transduser. Permukaan yang basah berpotensi mengencerkan disinfektan.

Transduser siap untuk disinfeksi tingkat tinggi menggunakan disinfektan tingkat tinggi (HLD), atau untuk sterilisasi menggunakan larutan sterilan (S). Lihat [“Sterilisasi dan Disinfeksi Tingkat Tinggi Transduser TEE \(Poros Fleksibel dan Ujung Distal\)”](#) pada halaman 108.

## Disinfeksi Tingkat Rendah Kabel, Konektor, dan Pegangan TEE

Perlengkapan yang direkomendasikan:

- Tisu pembersih yang telah dijenhkan atau semprotan LLD/ILD yang kompatibel untuk kabel, konektor, dan pegangan
  - Lembut, kering, bebas serat
1. Seka kabel, konektor, dan pegangan menggunakan lap yang telah dijenhkan, yang kompatibel dan sesuai dengan LLD/ILD yang disetujui. Jika menggunakan semprotan, semprotkan pada kain lalu seka kabel, konektor, dan pegangan menggunakan kain yang dibasahi tersebut.



### PERHATIAN

Jangan semprotkan disinfektan langsung baik pada gagang atau konektor.

**PERHATIAN**

Jangan biarkan cairan apa pun masuk ke mekanisme setir atau gagang, dan jangan biarkan cairan masuk ke konektor melalui kontak listrik, strain relief, rumah konektor, atau melalui area yang mengelilingi poros tuas pengunci.

2. Ikuti panduan produsen untuk waktu yang dibutuhkan guna memastikan kesesuaian tingkat disinfeksi.
3. Gunakan kain lembut, kering, bebas serat untuk menyeka kabel, konektor, dan pegangan guna membersihkan sisa disinfektan.

Kabel, konektor, dan pegangan kini telah didisinfeksi. Lanjutkan disinfeksi atau sterilisasi transduser. Lihat [“Sterilisasi dan Disinfeksi Tingkat Tinggi Transduser TEE \(Poros Fleksibel dan Ujung Distal\)”](#) pada halaman 108.

## **Sterilisasi dan Disinfeksi Tingkat Tinggi Transduser TEE (Poros Fleksibel dan Ujung Distal)**

Perlengkapan yang direkomendasikan:

- Disinfektan tingkat tinggi yang kompatibel (HLD) atau larutan sterilan (S)
- Merendam atau membilas baki atau disinfektor transduser TEE otomatis atau disinfektor pembersih transduser TEE otomatis
- Kain lembut, kering, bebas serat (untuk prosedur disinfeksi tingkat tinggi)
- Kain lembut, kering, bebas serat yang steril (untuk prosedur sterilisasi)

**CATATAN**

Beberapa disinfektan tingkat tinggi tidak memerlukan pencelupan dan kompatibel dengan transduser TEE. Untuk disinfektan tingkat tinggi yang kompatibel, lihat *Disinfektan dan Larutan Pembersih untuk Sistem Ultrasound dan Transduser*. Jika memilih untuk menggunakan disinfektan tersebut, selalu ikuti petunjuk penggunaan dari produsen. Ikuti prosedur dalam panduan yang sesuai dengan metode disinfeksi “Penggunaan Terkualifikasi” untuk disinfektan terpilih, sebagaimana tercantum dalam *Disinfektan dan Larutan Pembersih untuk Sistem Ultrasound dan Transduser* yang tersedia dengan dokumentasi sistem Anda, atau di situs web Perawatan Sistem dan Transduser: [www.philips.com/transducercare](http://www.philips.com/transducercare)

**CATATAN**

Disinfektor transduser TEE otomatis atau disinfektor pembersih transduser TEE otomatis dapat digunakan untuk disinfeksi. Pastikan protokol yang dipilih mencakup siklus pembilasan dan langkah pengeringan.

**CATATAN**

Jika institusi Anda memerlukan akreditasi IAC untuk pengujian kebocoran transduser TEE, Anda wajib untuk melakukan pengujian mandiri pada transduser TEE setiap kali sebelum digunakan.

**CATATAN**

Perangkat pengujian mandiri *hanya* dapat melakukan pengujian indikasi bocoran. Perangkat tidak dapat mendiagnosis masalah atau menyediakan mitigasi. Kegagalan pengujian mandiri apa pun menunjukkan bahwa pengujian keamanan lengkap diperlukan untuk transduser dengan sistem ultrasound. Untuk bantuan hubungi perwakilan Philips yang berwenang.

1. Baca label larutan HLD atau S untuk menjamin efektivitas dan memastikan bahwa larutannya belum kedaluwarsa.
2. Dalam baki rendam, siapkan larutan HLD atau S sesuai dengan petunjuk produsen. Apabila Anda menggunakan disinfektor transduser TEE otomatis atau disinfektor pembersih transduser TEE otomatis, siapkan HLD atau larutan S dan program disinfektor transduser TEE otomatis atau disinfektor pembersih transduser TEE otomatis sesuai dengan petunjuk produsen.
3. Posisikan transduser dalam bak rendaman atau disinfektor transduser TEE otomatis atau disinfektor pembersih transduser TEE otomatis, pastikan konektor dan gagang tidak berisiko terkena larutan selama pemrosesan ulang. Larutan tidak boleh terkena konektor dan gagang baik selama disinfeksi atau pembilasan.
4. Rendam atau proses ulang transduser untuk durasi yang ditetapkan.



#### PERHATIAN

**Jangan celupkan atau berikan air pada konektor atau pegangan. Bagian-bagian ini tidak tahan air atau cipratan.**

5. Apabila Anda merendam transduser (jangan gunakan disinfektor transduser TEE otomatis atau disinfektor pembersih transduser TEE otomatis), bilas transduser secara menyeluruh dengan air mengalir atau dengan mencelupkannya ke dalam air hangat untuk menghilangkan larutan disinfektan yang tersisa. Suhu air harus dari 32°C sampai 43°C (90°F sampai 110°F). Ikuti panduan produsen disinfektan atau sterilan untuk memastikan pembersihan larutan residu secara menyeluruh.
6. Bila perlu, biarkan transduser kering oleh udara, atau keringkan transduser menggunakan kain lembut, kering, dan bebas serat atau kain lembut, kering, bebas serat, dan steril.

**CATATAN**

Beberapa reprosesor otomatis tidak menggunakan metode berbasis air, dan dengan demikian, pengeringan tidak diperlukan.

7. Periksa transduser terhadap kerusakan seperti pecah, retak, pinggiran yang tajam, atau bagian yang menonjol. Jika terbukti terdapat kerusakan, hentikan penggunaan transduser dan hubungi staf perwakilan Philips.
8. Simpan transduser dalam area dengan sirkulasi udara yang baik. Letakkan serta topang gagang dan konektor di atas transduser. Hal ini memudahkan pengeringan dan mengurangi risiko adanya residu cairan dari pengeringan transduser ke dalam gagang dan konektor.

Transduser TEE kini telah steril atau didisinfeksi dan siap untuk digunakan.

**Gel Transmisi Ultrasound**

Untuk transmisi pancaran akustik yang benar, gunakan gel transmisi ultrasound yang disediakan atau direkomendasikan oleh Philips, atau glikol, gliserol, atau media penggandengan akustik berbahan air lainnya.

**PERINGATAN**

**Penutup transduser steril yang dipasarkan secara legal dengan gel transmisi ultrasound steril diperlukan untuk aplikasi intraoperatif, dan selama pemandu jarum serta prosedur biopsi.**

**PERHATIAN**

**Jangan gunakan produk berbahan losion, minyak mineral, atau gel berbahan air yang mengandung minyak mineral. Produk semacam itu dapat mengakibatkan kerusakan pada transduser dan dapat membatalkan garansi.**

**PERHATIAN**

Jangan gunakan gel pembersih tangan.

**PERHATIAN**

Jangan gunakan gel transduser hingga Anda siap menjalankan prosedur. Transduser tidak boleh dibiarkan terendam dalam gel.

**PERHATIAN**

Gel yang tercantum di sini disarankan karena memiliki kompatibilitas kimia dengan bahan produk.

Beberapa gel yang disarankan antara lain:

- Aquasonic 100
- Aquasonic Clear
- Carbogel-ULT
- EcoVue
- Scan
- Ultra Fonik

Untuk informasi lain tentang kompatibilitas, hubungi Philips di 800-722-9377 (Amerika Utara) atau perwakilan Philips setempat (di luar Amerika Utara).



## 6 Penyimpanan dan Pengangkutan Transduser

Gunakan panduan yang sesuai untuk penempatan transduser saat pengangkutan, serta penyimpanan sehari-hari dan penyimpanan jangka panjang.

### Pengangkutan Transduser

Angkut transduser yang digunakan di dalam wadah tertutup dan antitumpah dengan label kontaminasi yang tepat. Untuk menghindari kerusakan lensa, pastikan wadah menahan transduser pada tempatnya. Selama pengangkutan, cegah semua komponen yang bersentuhan dengan pasien agar tidak mengenai komponen yang tidak bersentuhan dengan pasien.

Saat mengangkut transduser bersih dan telah didisinfeksi, pastikan semua wadah yang digunakan untuk pengangkutan juga bersih dan didisinfeksi sebelum Anda menempatkan transduser yang bersih ke dalam wadah.

Untuk informasi lebih lanjut, lihat [“Penyimpanan untuk Pengangkutan” pada halaman 113](#).

### Penyimpanan untuk Pengangkutan



#### PERHATIAN

**Sebelum menyimpan transduser, pastikan bahwa transduser telah kering seluruhnya. Jika perlu untuk mengeringkan lensa (jendela akustik) transduser setelah membersihkannya, gunakan kain lembut, kering, bebas serat dalam gerakan menempel-nempelkan dengan lembut. Sekaan atau gosokan yang kasar akan merusak lensa.**

Jika tas jinjing diberikan bersama transduser, selalu gunakan tas jinjing untuk mengangkut transduser dari satu lokasi ke lokasi lain. Ikuti panduan berikut untuk menyimpan transduser dengan baik selama pengangkutan:

- Pastikan transduser telah bersih dan didisinfeksi sebelum memasukkannya ke dalam tas agar tidak terjadi kontaminasi pada serat tas jinjing.
- Letakkan transduser dalam tas secara perlahan agar kabel tidak terbelit.
- Sebelum menutup penutup, pastikan tidak ada bagian transduser yang keluar dari tas.
- Bungkus tas dalam kemasan plastik berisi kantong udara (seperti bahan Bantalan Gelembung), lalu masukkan ke dalam kardus.
- Agar tidak terjadi kerusakan poros atau mekanisme setir pada transduser TEE, jangan tekuk atau gulung poros fleksibel transduser dengan diameter kurang dari 0,3 m (1 kaki).

## Penyimpanan Rutin dan Jangka Panjang

Ikuti panduan berikut untuk melindungi transduser Anda:

- Selalu simpan transduser dalamudukan transduser di bagian samping sistem atau pada rak pemasangan dinding yang aman saat tidak digunakan.
- Pastikan dudukan transduser telah bersih sebelum menyimpan transduser (lihat bagian [“Membersihkan dan Memelihara Sistem”](#) ).
- Saat menyimpan transduser, gunakan penjepit kabel, jika tersedia, untuk mengamankan kabel transduser.
- Jangan simpan transduser di area bersuhu ekstrem atau terkena sinar matahari langsung.
- Simpan transduser secara terpisah dari instrumen lain untuk menghindari kerusakan transduser secara tidak disengaja.
- Sebelum menyimpan transduser, pastikan transduser telah kering sepenuhnya.
- Untuk transduser TEE, pastikan ujung distal telah lurus dan terlindungi sebelum menyimpan transduser.
- Jangan simpan transduser TEE dalam tas jinjing, kecuali jika ingin mengangkutnya.



[www.philips.com/healthcare](http://www.philips.com/healthcare)



Philips Ultrasound, Inc.  
22100 Bothell Everett Hwy  
Bothell, WA 98021-8431  
USA



Philips Medical Systems Nederland B.V.  
Veenpluis 6  
5684 PC Best  
The Netherlands

CE 2797



© 2021 Koninklijke Philips N.V.

Semua hak dilindungi undang-undang. Memperbanyak atau mengirimkan secara keseluruhan atau sebagian dalam bentuk apa pun atau dengan cara apa pun, elektronik, mekanis, atau selain itu dilarang tanpa izin tertulis sebelumnya dari pemilik hak cipta.

Diterbitkan di Amerika Serikat  
4535 621 08511\_B /795 \* AGU 2021 - id-ID